

Tableau plastique démontable



utilisation

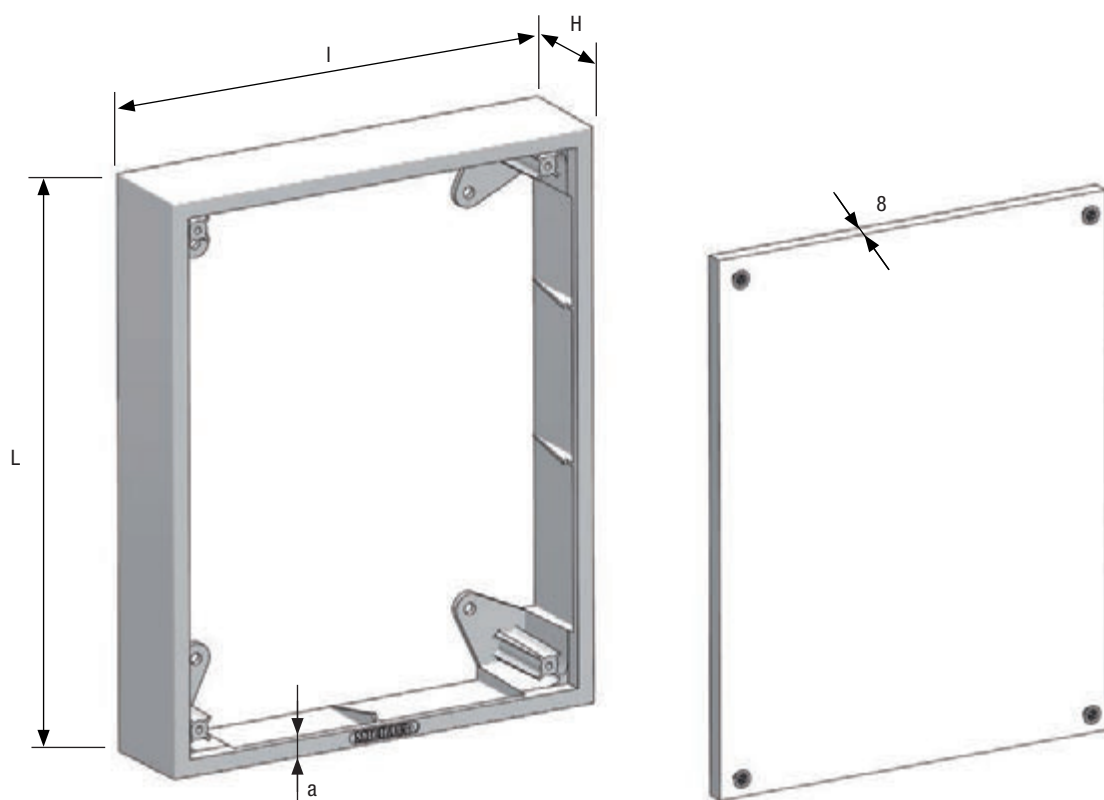
Ce tableau est destiné à supporter le petit appareillage de distribution.

Il a la particularité d'avoir le panneau support d'appareillage démontable ce qui facilite le câblage.

description

- Le tableau est de couleur blanche.
- Cadre en matière auto-extinguible.
- Le panneau support est en contreplaqué laqué avec 4 points de fixation.
- Le panneau est vissé sur le cadre par des vis autotaraudeuses à tête fraisée crucifendue.
- L'épaisseur du panneau est de 8 mm.
- Le degré de protection est IP2XC selon la norme NF EN 60529 et IK 07 selon la norme NF EN 62262.

dimensions



références

Code	Désignation	Dimensions en mm				Unité de vente
		L	I	H	a	
R150	TABLEAU PLASTIQUE DÉMONTABLE 10x15	150	100	35	6	10
R151	TABLEAU PLASTIQUE DÉMONTABLE 15x20	200	150	40	8	10
R152	TABLEAU PLASTIQUE DÉMONTABLE 20x25	250	200	45	8	10
R153	TABLEAU PLASTIQUE DÉMONTABLE 25x30	300	250	60	15	5
R154	TABLEAU PLASTIQUE DÉMONTABLE 30x40	400	300	60	15	5
R011	TABLEAU PLASTIQUE DÉMONTABLE 25x50	250	500	60	-	1