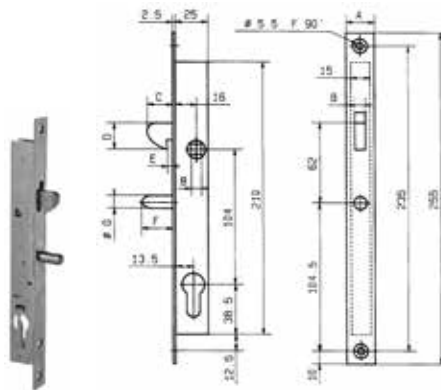


Serrures à encastrer / à larder / à mortaiser MÉTALLIQUES

SE Porte métallique Cyl. Européen (PM CE) Crochet 25

- Serrure à crochet pour porte métallique alu ou acier
- Pour cylindre européen à panneton court
- Pêne dormant 1/2 tour
- Carré de 8 mm
- Conditionnement : film thermo rétractable
- Livrée avec gâche

Conseillée pour :

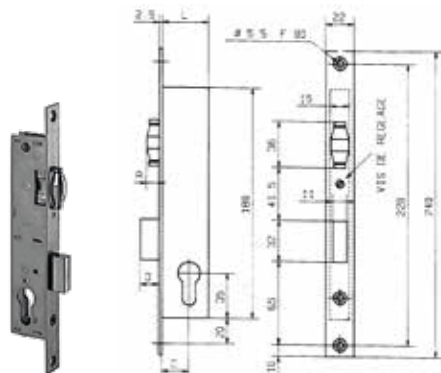


Référence	EAN 4003318	N° Article	Couleurs	Entraxe	Axe	UE	Brut / pce € H.T
SE PM CE Crochet 25	36912 4	0029142	zingué	104	13,5	1	

SE Porte métallique Cyl. Européen (PM CE) Rouleau 36

- Serrure à rouleau pour porte métallique alu ou acier
- Pour cylindre européen à panneton court
- Pêne dormant 1/2 tour
- Carré de 8 mm
- Conditionnement : film thermo rétractable
- Livrée avec gâche

Conseillée pour :

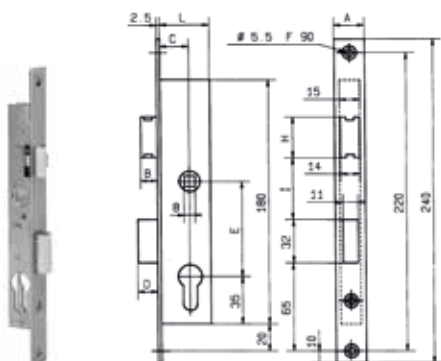


Référence	EAN 4003318	N° Article	Couleurs	Entraxe	Axe	UE	Brut / pce € H.T
SE PM CE Rouleau 36	36911 7	0029141	zingué		21,0	1	

SE Porte métallique Cyl. Européen Pêne dormant (PM CE PDT) Long. 21, 28, 36, 39

- Serrure pour porte métallique alu ou acier
- Pour cylindre européen à panneton court
- Pêne dormant 1/2 tour, réversible
- Carré de 8 mm
- Conditionnement : film thermo rétractable
- Livrée avec gâche

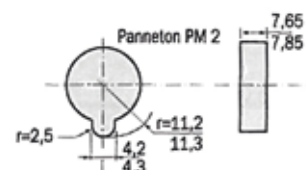
Conseillée pour :



Référence	EAN 4003318	N° Article	Couleurs	Entraxe	Axe	UE	Brut / pce € H.T
SE PM CE PDT 21	36913 1	0029143	zingué	70	10,5	1	
SE PM CE PDT 28	39549 9	0056980	zingué	70	16,5	1	
SE PM CE PDT 36	36914 8	0029144	zingué	70	21,0	1	
SE PM CE PDT 39	36915 5	0029145	zingué	70	24,5	1	

Cylindre européen E5 N 30/30 Panneton court (PC)

- Cylindre européen à panneton court
- Pour serrure SE PM CE PDT 21, SE PM CE PDT 28, SE PM CE Crochet 25
- Livré avec 3 clés



Référence	EAN 4003318	N° Article	Couleurs	Entraxe	Axe	UE	Brut / pce € H.T
E5 N 30/30 PC	37145 5	0029373	nickelé			70	