



Collection : JULY

Couleur\* :



CP - Chrome

Principaux atouts :



### Caractéristiques techniques

- DIMENSIONS : 20 x 20 cm
- TYPE D'INSTALLATION : Mural
- DÉBIT (L/MN SOUS 3 BARS) : 10 l/mn
- MÉCANISME : Cartouche thermostatique
- TYPE : Mitigeur
- AVEC OU SANS ROBINETTERIE : Avec
- FORME DE LA DOUCHE DE TÊTE : Ronde
- BUTÉE DE SÉCURITÉ : 37°C
- CLAPET ANTI-RETOUR : Oui
- CORPS TIÈDE : Oui
- NOMBRE DE JETS : 4

- MATÉRIAU : Métal
- NORMES ET RÉGLEMENTATIONS : ACS
- RACCORDS : Avec raccords et rosaces murales
- ENTRAXE (MM) : 150
- ECO CONSO : Oui
- MITIGEUR : Thermostatique
- INVERSEUR : Oui
- TEMPÉRATURE MAXI : 50°C
- DÉBIT DOUCHETTE : 10 l/mn
- TYPE DE FLEXIBLE : Lisse, anti-torsion

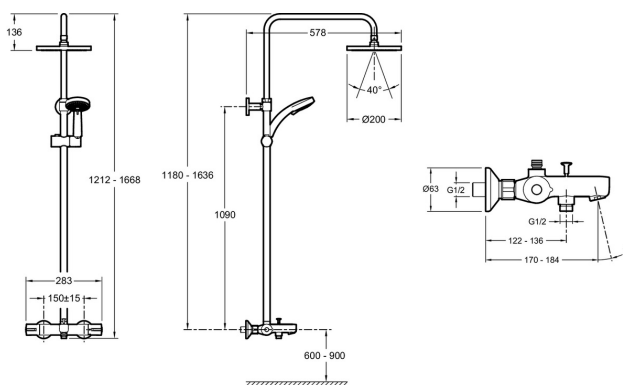
### Bénéfices consommateurs

- CONFORT : Réglage précis et stabilité de la température. Régulation ultra-rapide des variations de température.
- SÉCURITÉ ANTI-BRÛLURE : Température maxi inférieure à 50°C. Blocage des arrivées d'eau en cas de coupure d'eau froide. Corps tiède : Pas de zone chaude en l'avant de la robinetterie
- PLAISIR DE LA DOUCHE : Douche de tête offrant une bonne couverture du corps. Douchette multi jets

### Bénéfices installateurs

- AJUSTEMENT : Canne ajustable au montage

### Dessin technique



Descriptif CCTP : Colonne bain-douche thermostatique. E99741. Collection : JULY. DIMENSIONS : 20 x 20 cm. MATÉRIAU : Métal. TYPE D'INSTALLATION : Mural. NORMES ET RÉGLEMENTATIONS : ACS. DÉBIT (L/MN SOUS 3 BARS) : 10 l/mn. RACCORDS : Avec raccords et rosaces murales. MÉCANISME : Cartouche thermostatique. ENTRAXE (MM) : 150. TYPE : Mitigeur. ECO CONSO : Oui. AVEC OU SANS ROBINETTERIE : Avec. MITIGEUR : Thermostatique. FORME DE LA DOUCHE DE TÊTE : Ronde. INVERSEUR : Oui. BUTÉE DE SÉCURITÉ : 37°C. TEMPÉRATURE MAXI : 50°C. CLAPET ANTI-RETOUR : Oui. DÉBIT DOUCHETTE : 10 l/mn. CORPS TIÈDE : Oui. TYPE DE FLEXIBLE : Lisse, anti-torsion. NOMBRE DE JETS : 4.