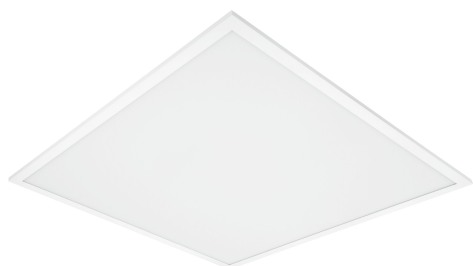


# FICHE PRODUIT

## PANEL 600 IP54 36 W 4000 K OP WT

PANEL 600 IP54 | Panel IP54 de forte puissance, 600 x 600 mm



### Zones d'application

- Remplacement direct des luminaires avec lampes fluorescentes
- Hôpitaux
- Laboratoires
- Convient aux systèmes encastrés avec une grille de dimensions 600 x 600 mm
- Cuisines, espaces de travail

### Avantages du produit

- Peut être utilisé dans des endroits humides et poussiéreux grâce à l'indice IP élevé
- Un flux lumineux élevé réduit le nombre total de Panels par installation
- Des économies d'énergie allant jusqu'à 50% (par rapport aux luminaires utilisant des lampes fluorescentes)
- Faible scintillement grâce à un ballast électronique spécial
- Garantie de 5 ans
- Versions avec alimentation DALI disponibles

### Caractéristiques du produit

- Type de protection : IP54
- Flux lumineux : jusqu'à 4 320 lm
- Haute efficacité lumineuse : jusqu'à 120 lm/W
- Durée de vie (L80/B50) : jusqu'à 60 000 h (à 25 °C)



- Corps en aluminium, diffuseur en PMMA

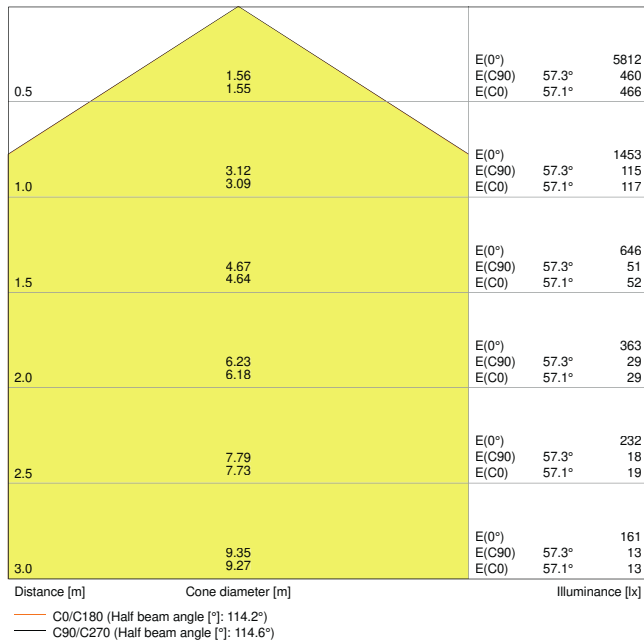
## DONNÉES TECHNIQUES

## DONNÉES ÉLECTRIQUES

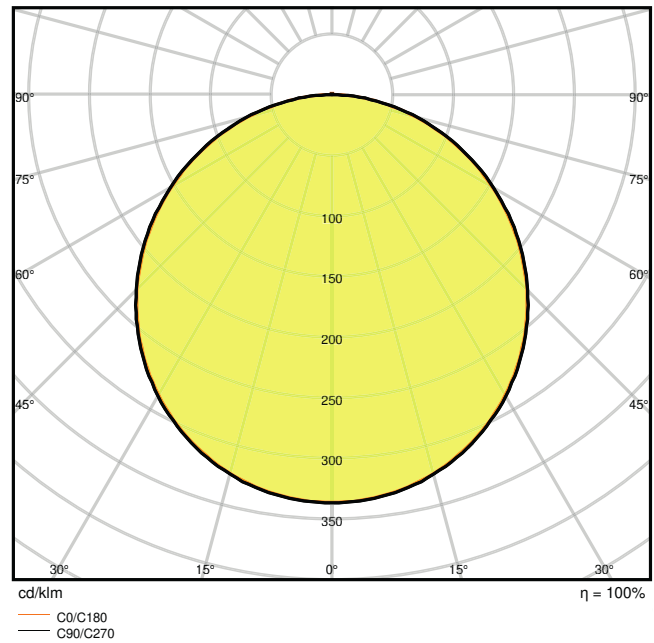
Puissance nominale	36,00 W
Tension nominale	220...240 V
Fréquence du réseau	50/60 Hz
Intensité nominale	190,000 mA
Courant d'appel	15 A
Durée courant appel T sub h50 / sub	460 µs
Max. de luminaires par disjoncteur B16 A	17
Max. de luminaires par disjoncteur C10 A	35
Max. de luminaires par disjoncteur C16 A	56
Facteur de puissance $\lambda$	> 0,90
Distorison hamonique totale	20 %
Classe de protection	II
Mode d'opération	External LED driver

## Données photométriques

Flux lumineux	4320 lm
Efficacité lumineuse	120 lm/W
Temp. de couleur	4000 K
Teinte de couleur (désignation)	Blanc froid
Ra Indice de rendu des couleurs	> 80
Ecart-type de correspondance de couleur	3 sdcn
Intensité lumineuse	-
Sans scintillement	Oui
Indice du papillotement (PstLM)	-
Indice de l'effet stroboscopique (SVM)	-
Groupe de sécurité photobiologique EN62778	RG0
Angle de rayonnement	120 °



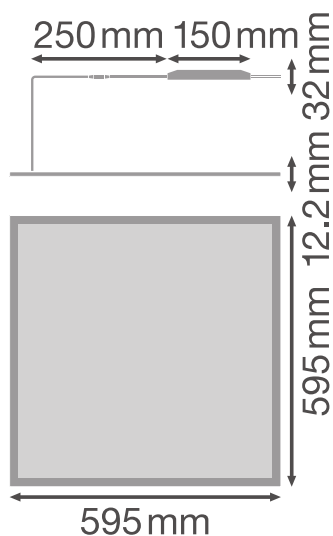
LDC typ cone



LDC typ polar

## DIMENSIONS ET POIDS

Longueur	595.00 mm
Largeur	595.00 mm
Hauteur	12.60 mm
Poids du produit	3200,00 g



### Matériau & couleurs

Couleur du produit	Blanc
Couleur du teinte	Blanc
Matériau de corps	Steel
Matériau de fermeture	Polymethylmethacrylate (PMMA)
Matière de la surface émettrice.	PMMA
Test au fil incand. selon CEI 60695-2-12	650 °C
Teneur en mercure	0.0 mg

### APPLICATION & MONTAGE

Plage de température ambiante	-10...+45 °C
Type de connexion	Bornier à vis, 2 pôles (L,N)
Type de protection	IP54/IP20
Indice de protec. IK (résist. aux [PIM])	IK03
Gradable	Non
Montage	Recessed/Suspended/Surface
Emplacement montage	Plafond / Mur
Application	Indoor
Longueur d'encastrement	575 mm
Largeur de montage	575 mm
Profondeur d'encastrement	50,0 mm
Module LED remplaçable	Non remplaçable

Avec source de lumière	Oui
------------------------	-----

### Durée de vie

Durée de vie L70/B50 @ 25 °C	70000 h
Durée de vie L80/B10 @ 25 °C	60000 h
Durée de vie L90/B10 @ 25 °C	35000 h
Nombre de cycles de commutation	25000

### Alimentation

Alimentation électronique - Longueur	150 mm
Alimentation électronique - Largeur	41,4 mm
Hauteur - alimentation électronique	30 mm







### CERTIFICATS ET NORMES

Normes	CE / CB / ENEC / TÜV SÜD / EAC
Température de surface limitée	Non
Résistance aux chocs de balle	Non

### ÉQUIPEMENT / ACCESSOIRES

- Accessoires pour plusieurs options de montage disponibles
- Ballast externe inclus

### TÉLÉCHARGEMENTS

Documents et certificats	
	User instruction
	Addon Technical Information
	Packaging insert
	Declarations Of Conformity CE
	Certificates
	Declarations Of Conformity UKCA

## Photométrie et fichiers pour études d'éclairage



IES file (IES)



LDT file (Eulumdat)



ULD file (DIALux)



ROLF file (RELUX)



UGR file (UGR table)



LDC typ cone



LDC typ polar

## Textes pour appels d'offres



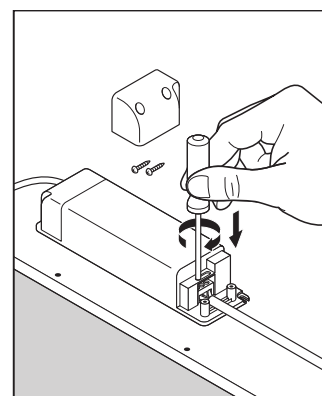
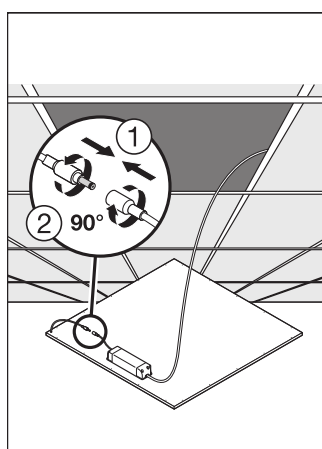
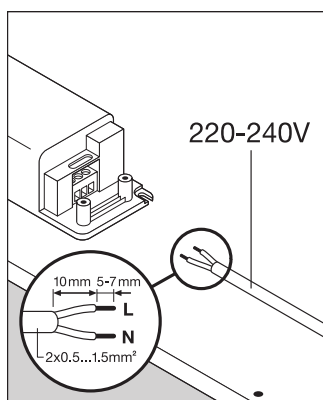
Offres

## DONNÉES LOGISTIQUES

Code produit	Unité d'emballage (Pièces/Unité)	Dimensions (longueur x largeur x hauteur)	Poids approximatif	Volume
4058075149502	Etui carton fermé 1	625 mm x 62 mm x 635 mm	3495.00 g	24.61 dm <sup>3</sup>
4058075149519	Carton de regroupement 4	650 mm x 270 mm x 645 mm	14830.00 g	113.20 dm <sup>3</sup>

Le code produit mentionné décrit la petite quantité d'unité qui peut être commandée. Une unité peut contenir un ou plusieurs produits. Lorsque vous passez la commande, merci de bien vouloir entrer une unité ou un multiple d'une unité.

## DÉTAILS COMPLÉMENTAIRES



---

## Références / Liens

- Plus d'informations sur la garantie sous [www.ledvance.fr/garantie](http://www.ledvance.fr/garantie)

---

## AVERTISSEMENT

Sous réserve de modifications. Sauf erreur ou omission. Veuillez à toujours utiliser la version la plus récente.