

## Fiche technique



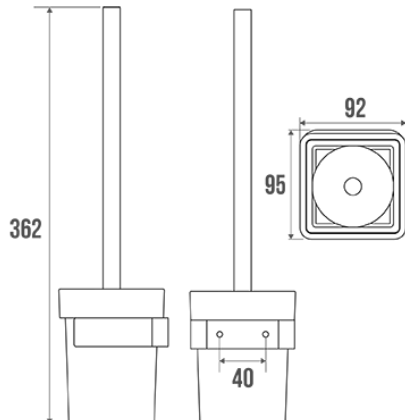
### Informations

Désignation ALUR - Porte-balayette mural, alu plié thermolaqué, Noir mat  
Référence 400717

### Les + produit

- + Montage facile.
- + Fixations invisibles.
- + Ligne épurée et stylée.

### Description



Mural.  
Aluminium plié thermolaqué, épaisseur 4 mm. Cache-fixations en polymère.

### Caractéristiques techniques

Couleur	Noir mat
Dimensions	362 x 92 x 95 mm
Matière	Aluminium
Conditionnement	Sachet plastique + Cavalier pour mise en place sur broche
Garantie	5 ans
Gencod	3563394007170
Code douanier	7615200000
Notice	<a href="#">S00002120_IND_05</a>

### Conseils de pose et entretien

Les efforts supportés par la fixation murale nécessitent une parfaite sélection de la visserie et des chevilles en fonction de la nature du support mural. Nous vous conseillons de choisir des vis en inox pour éviter tout risque de corrosion en milieu humide ( $\varnothing$  4 mm). Avant de percer la cloison, présenter physiquement le produit contre le mur puis marquer les emplacements de perçage. Tous les points de fixation doivent être impérativement respectés. Après montage et avant utilisation, s'assurer que les vis de fixation sont bien serrées.

## Entretien

**IMPORTANT** : Pour garantir la pérennité de ce produit et la sécurité de l'utilisateur, nous recommandons, pour le nettoyage, l'utilisation de savon doux. **ATTENTION, NE PAS UTILISER** des produits de nettoyage à base de cétone, hydrocarbures, acides, bases, esters et éthers. Après utilisation d'un produit de nettoyage, effectuez un rinçage à l'eau claire.

Fiche produit mise à jour le : 10/01/2024