

Fiche technique produit

(Photo non contractuelle)



Point de centre DCL saillie

Référence : 53098

Produit(s) de la gamme : **XL Saillie**



Caractéristiques :

Fonction	: Point de centre en saillie avec douille et piton permettant la suspension jusqu'à 25 kg
Désignation	: Bte ctre DCL saillie + piton + douille E27
Connexion DCL	: Oui
Mode de pose	: Autre
Couleur	: Blanc
Largeur	: 105
Modèle	: Unique
Sans halogène	: Non
Forme	: Rond
Traitement de la surface	: Non traité
Diamètre	: 105
Garnissage	: Autre
Type de construction	: Boîte centrale
Profondeur intérieure	: 44
À coupler/juxtaposer	: Non
Longueur	: 105
Plombable	: Non
Maintien de fonction	: Sans
Matériau	: Plastique
Nombre d'entrées	: 3
Fixation des appareils	: Visser
Fixation du couvercle	: Vissé
Fixation au crochet de luminaire	: Oui
Section de conducteur max.	: 1.5
Avec blindage	: Non
Avec languettes à clou	: Non
Avec vis	: Oui
Étanche à l'air	: Non
Indice de protection (IP)	: IP20
Pour diamètre du tube	: 16/20 mm
Entrée de l'arrière	: Oui
Verrouillage de tube	: Non
Application spéciale	: Sans
Traversée par une membrane d'étanchéité	: Non
Traversée par une tubulure	: Oui
Traversée par une membrane à niveaux	: Non

Votre distributeur :

ZAC du Peuras
38210 TULLINS
Tél : 04.76.06.50.33
Fax : 04.76.06.43.81



Verrouillage de tube en option : Non
Finition du couvercle : Couvercle avec crochet et borne
Traversée par une ouverture défonçable : Non
Couvercle transparent : Non
Fiche/Douille : Oui

Conformité :

Certifié NF: Oui, couvercle, fiche et douille certifiés NF selon norme
EN 61995-1 et EN 61995-2
Conformité CE: OUI
Norme de référence: EN 61995-1 et EN 61995-2
RoHS: OUI

Composition :

PC-ABS

Caractéristiques climatiques :

Température de stockage de: -10 à 70 °C
Température d'utilisation de : -5 à 40 °C

Accessoires :

Livré avec 1 obturateur et 8 adaptateurs pour moulures :

REHAU 7,5x32 ; 12x32 ; 12x22

IBOCO 22x12.5, 32x12.5, 34x16,

LEGRAND 8x32

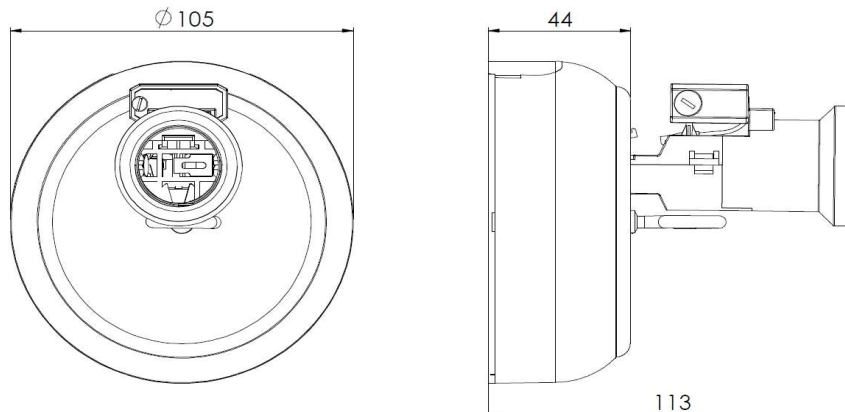
HAGER 32,7x6,1

Sous réserve de toutes modifications effectuées par les fabricants des moulures.

Référence(s) dérivée(s) :

53097 Point de centre DCL saillie

Dimensionnel :



Votre distributeur :

ZAC du Peuras
38210 TULLINS
Tél : 04.76.06.50.33
Fax : 04.76.06.43.81

