



**0224414 / 509 – 0294414 / 509Y – 0284414 / 509G**

**0224415 / 510 – 0294415 / 510Y – 0284415 / 510G**

## Bonde évier inox 1 cuve perçage Ø 50 mm

**FONCTION :**

Dispositif destiné à l'évacuation des éviers  
Fermeture manuelle du panier à bille

**DESCRIPTION :**

- Plateau Ø 70 pour éviers inox
- Tube trop-plein souple
- Panier inox

**CARACTERISTIQUES TECHNIQUES :**

**Matériaux :**

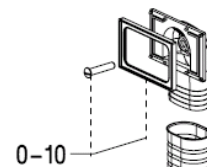
- Bonde, trop-plein : polypropylène (PP)
- Plateau, vis, panier : inox

**Dimensionnel :**

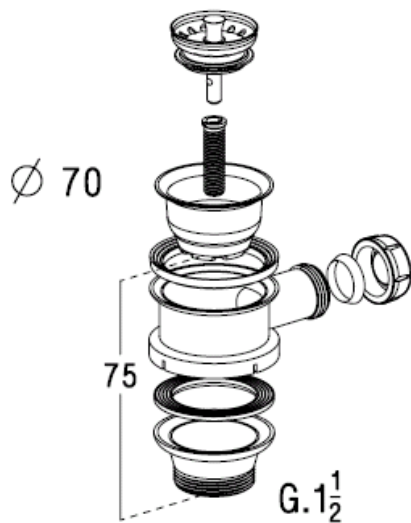
- Epaisseur de serrage : 0 à 10 mm
- Hauteur encombrement : 75 mm
- Raccordement sortie de bonde : G 1"1/2



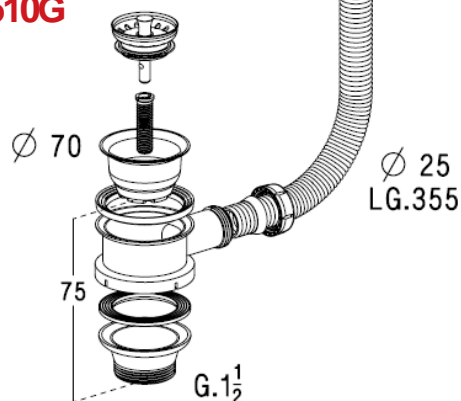
REFERENCES	TROP-PLEIN	CONDITIONNEMENT
0224414 / 509	NON	SACHET NICOLL
0294414 / 509Y	NON	BOITE TRANSPARENTE
0284414 / 509G	NON	BOITE TRANSPARENTE
0224415 / 510	OUI	SACHET NICOLL
0294415 / 510Y	OUI	BOITE TRANSPARENTE
0284415 / 510G	OUI	BOITE TRANSPARENTE



**0224414/509**  
**0294414/509Y**  
**0284414/509G**



**0224415/510**  
**0294415/510Y**  
**0284415/510G**



**MARS 2019**



Siège Social : 37, rue Pierre & Marie Curie  
BP 10966 - 49309 Cholet Cedex  
Téléphone : 33 (0)2 41 63 73 25  
Fax : +33 (0)2 41 63 73 23  
Email: tech-com.nicoll@alixis.com

an Aliaxis company