

## JOINTS DE PORTES AIMANTES 2x2m

### FONCTIONNALITE

Jointes de portes aimantées destinés à l'étanchéité entre les portes de douche en verre ou acrylique de 5 à 8mm d'épaisseur.

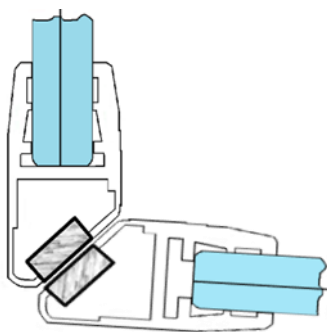
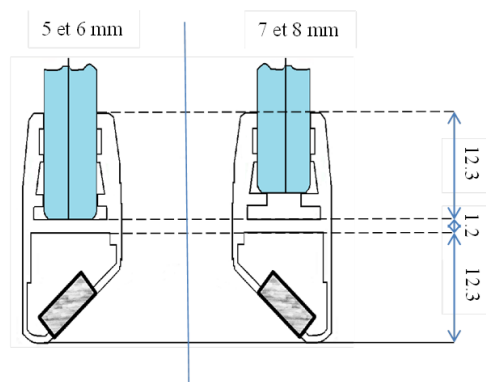
### Caractéristiques techniques

Caractéristiques	Spécifications
Nature	PVC transparent
Longueur	2 m
Convient pour	Porte de 5 à 8mm

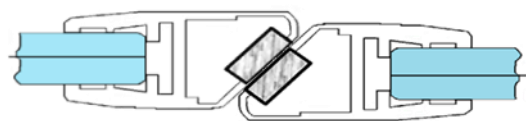
### Plans

Porte de 5 ou 6mm d'épaisseur

Porte de 7 ou 8mm d'épaisseur

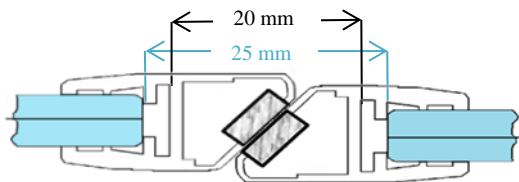


PORTE 90°



PORTE 180°

## Espace nominal nécessaire entre les deux parois :



20mm : parois de 5 ou 6 mm d'épaisseur

25mm : parois de 7 ou 8 mm d'épaisseur

## Mise en œuvre

### **Préparation**

- Selon besoin, ôter l'ancien joint, supprimer les traces de colle ou de silicone, nettoyer les divers résidus
- Mesurer la dimension de votre porte, repérer le côté intérieur de la douche
- Reporter celle-ci sur le joint, couper la partie rigide à l'aide d'un cutter ou d'une scie fine, et la partie souple au ciseau ou au cutter.

### **Mode d'emploi**

- Portes de 6 à 8mm : Clipser ou faire glisser le joint le long de la porte, jusqu'à l'emplacement désiré en respectant le sens de l'aimant par rapport au côté intérieur de la douche.  
Répéter l'opération sur la seconde porte
- Portes de 5mm : Appliquer préalablement du Silicone tous supports translucide ou du Joint & Fix Cristal puis clipser ou faire glisser le joint le long de la porte, jusqu'à l'emplacement désiré en respectant le sens de l'aimant par rapport au côté intérieur de la douche.  
Répéter l'opération sur la seconde porte.

### **Précautions d'emploi**

La Fiche de données de sécurité est disponible par Internet sur [www.quickfds.com](http://www.quickfds.com) ou sur <http://www.geb.fr/fiches.php>

## Stockage

Stocker à une température comprise entre -5°C et +40°C.

La date d'expiration notée sur l'emballage est mesurée sur produit non entamé, conservé à 20°C dans des conditions normales d'hygrométrie.

## Astuce

Nous recommandons de placer les joints pendant 1H à température ambiante avant la mise en place.  
Il peut être plus aisé de travailler sur porte démontée.

Les informations présentes sur cette fiche technique sont données de bonne foi et sont les résultats des mesures effectuées dans notre laboratoire. Etant donné le nombre de matériaux, les différences de qualité et la diversité des méthodes de travail, nous vous recommandons d'effectuer des essais préalables dans les conditions effectives d'emploi. Ce présent document peut être modifié en fonction des évolutions des produits ou de l'état de nos connaissances sans préavis aussi nous vous recommandons de vérifier sur <http://www.geb.fr/fiches.php>, que vous êtes en possession de la dernière version.