

Fiche technique: Star-Z NOVA T

Caractéristiques hydrauliques

Pression de service maximale P_N	10 bar
Hauteur manométrique max. H_{Qmin}	1.0
Débit max. Q_{max}	0.4
Température du fluide min. T_{min}	2 °C
Température du fluide max. T_{max}	95 °C
Min. température ambiante T_{min}	2 °C
Température ambiante max. T_{max}	40 °C
Dureté d'eau max. dans les systèmes de bouclage d'eau potable	3,57 mmol/l (20 °dH)

Matériaux

Roue	PPE/PS-GF30
Arbre	Céramique
Matériau du palier	Carbone, imprégné de résine

Informations sur les passations de commande

Fabricant	Wilo
Désignation du produit	Star-Z NOVA T
Numéro EAN	4048482853406
Référence	4222650
Poids net approx. m	1 kg
Poids brut approx. m	1.6 kg
Longueur avec emballage	170 mm
Hauteur avec emballage	103 mm
Largeur avec emballage	158 mm
Propriété de l'emballage	Emballage de vente
Type d'emballage	Carton
Quantité minimum de commande	1

Caractéristiques du moteur

Alimentation réseau	1~230 V, 50 Hz
Puissance nominale P_2	6.0 W
Courant nominal I_N	0.05 A
Vitesse max. n_{max}	3000 rpm
Puissance absorbée P_{1min}	5.0 W
Puissance absorbée P_{1max}	7.0 W
Interférence émise	EN 61000-6-3
Immunité	EN 61000-6-2
Classe de protection moteur	IP42
Classe d'isolation	F
Passe-câbles à vis	1 x PG11
Protection moteur	non requis (auto-protégé)

Dimensions de montage

Filetage	G 1
Bride côté aspiration DNs	G 1
Bride côté refoulement DNd	G 1
Entraxe IO	138 mm

Descriptif: Star-Z NOVA T

Ce circulateur convient seulement pour l'eau potable.

Circulateur pour eau chaude sanitaire Wilo-Star-Z NOVA T (version pompe à rotor noyé) pour maison individuelle.

Pompe pour installation en ligne, moteur synchrone auto-protégé avec couple de démarrage élevé.

Corps de pompe en laiton, roue Noryl, arbre en céramique.

Puissance absorbée de 6 W.

Avec coquille d'isolation thermique de série, filetage du corps Rp ½.

Pompe complète avec vanne à boisseau sphérique et clapet anti-retour avec filetage G1, horloge intégrée, contrôle de la température et routine pour la détection et le soutien d'une précaution thermique anti-légionellée côté chaudière.

Données d'exploitation

Fluide	Water
Pression de service maximale P_N	10 bar
Dureté d'eau max. dans les systèmes de bouclage d'eau potable	3,57 mmol/l (20 °dH)

Caractéristiques du moteur

Interférence émise	EN 61000-6-3
Immunité	EN 61000-6-2
Alimentation réseau	1~230 V, 50 Hz
Puissance absorbée $P_{1\max}$	7.0 W
Vitesse max. n_{\max}	3000 rpm
Courant nominal I_N	0.05 A
Classe de protection moteur	IP42
Passe-câbles à vis	1 x PG11

Matériaux

Roue	PPE/PS-GF30
Arbre	Céramique
Matériau du palier	Carbone, imprégné de résine

Dimensions de montage

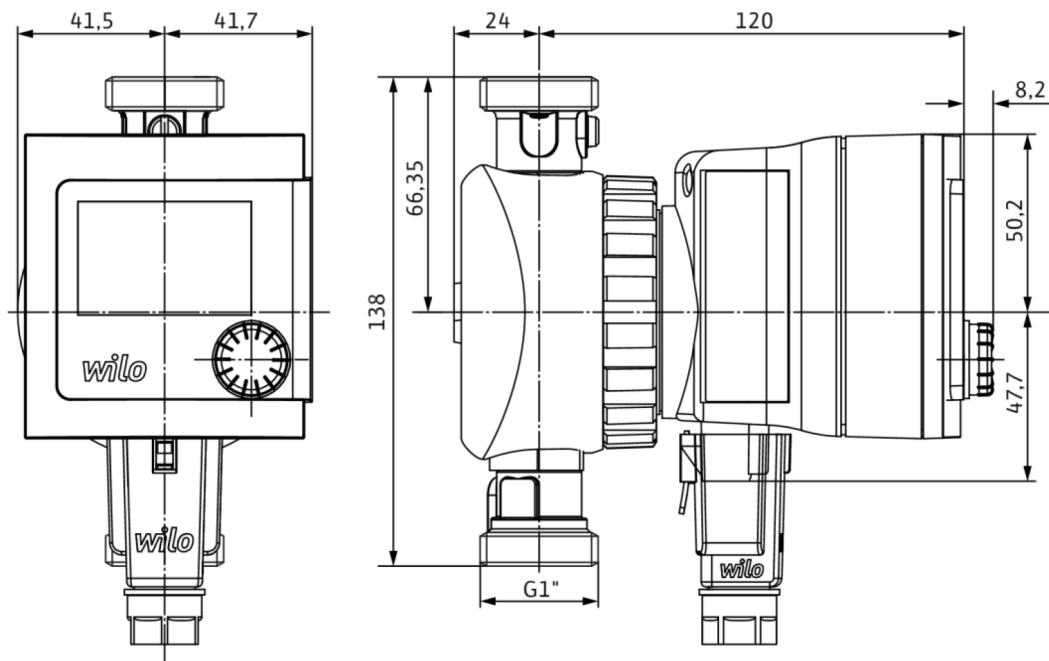
Bride côté aspiration DN_s	G 1
Bride côté refoulement DN_d	G 1
Entraxe l_0	138 mm

Informations sur les passations de commande

Fabricant	Wilo
Désignation du produit	Star-Z NOVA T
Poids net approx. m	1 kg
Référence	4222650

Dimensions et plans d'encombrement: Star-Z NOVA T

Wilo-Star-Z NOVA



Caractéristiques: Star-Z NOVA T

Wilo-Star-Z NOVA T

