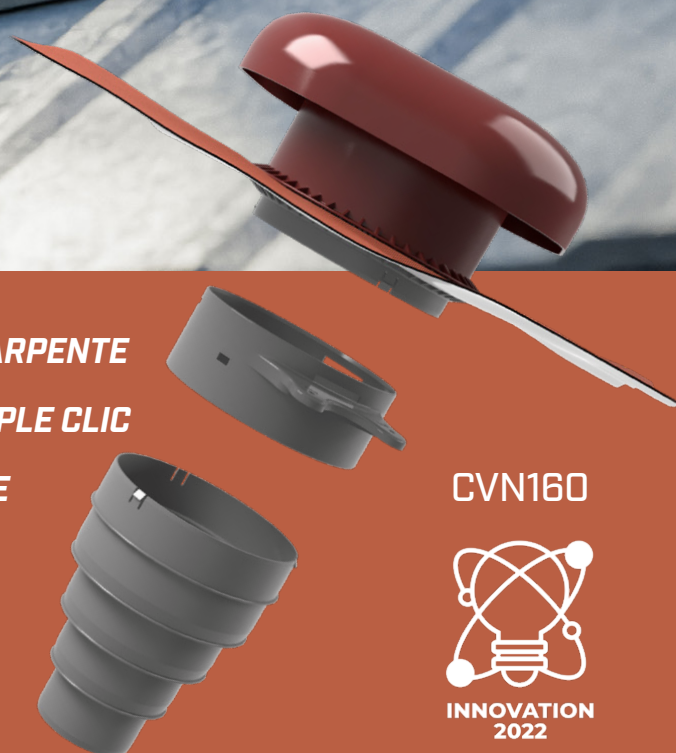


CHAPEAU DE VENTILATION

CVN160

M.E.P
Les Matériaux d'aujourd'hui

- **SYSTÈME SOLIDE ET FIABLE, SOLIDAIRE DE LA CHARPENTE**
- **ASSEMBLAGE DE LA PARTIE SUPÉRIEURE PAR SIMPLE CLIC**
- **MEMBRANE EPDM RENFORCÉE ET AUTO-ADHÉSIVE**
- **ADAPTATEUR 5 DIAMÈTRES RECOURVABLE**
- **MOUSTIQUAIRE INTÉGRÉE**
- **3 COLORIS :** ● ● ●



CVN160



INNOVATION
2022

SPÉCIFICATIONS TECHNIQUES

Référence : CVN160

Matière : Chapeau PVC

Diam. extérieur : 160mm

Diam.intérieur : 80 -110 -125 -150-160mm

Dimensions Solin : 450 x 500mm

Matière Solin : - Membrane EPDM renforcé
- Sous-face en butyle auto-adhésif

Garantie : 10 Ans

Coloris : Anthracite, Tuile, Marron (solin coloris ardoise)

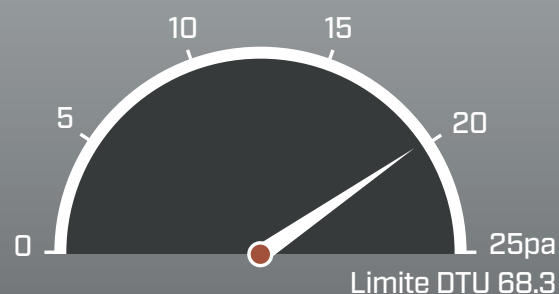
Attention ! Ne convient pas aux VMC Gaz



CONFORME
AU DTU 68.3

DIAGRAMME DES PERTES DE CHARGES

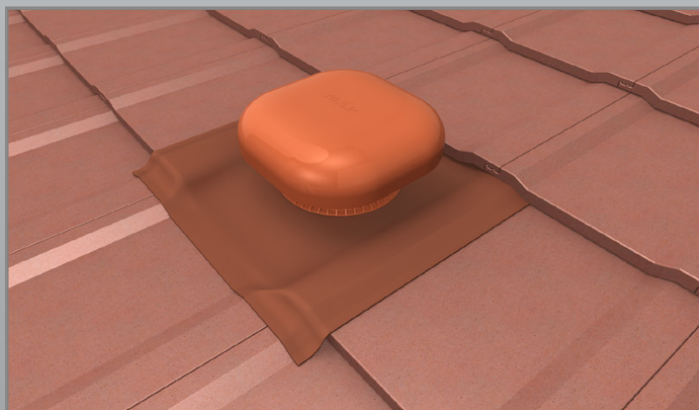
Perte de charges :



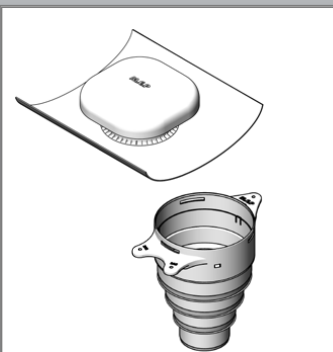
Rapport d'essai n°2330803
réalisé par le CETIAT.

PRECONISATIONS DE POSE →

PRÉCONISATIONS DE POSE



INCLUS



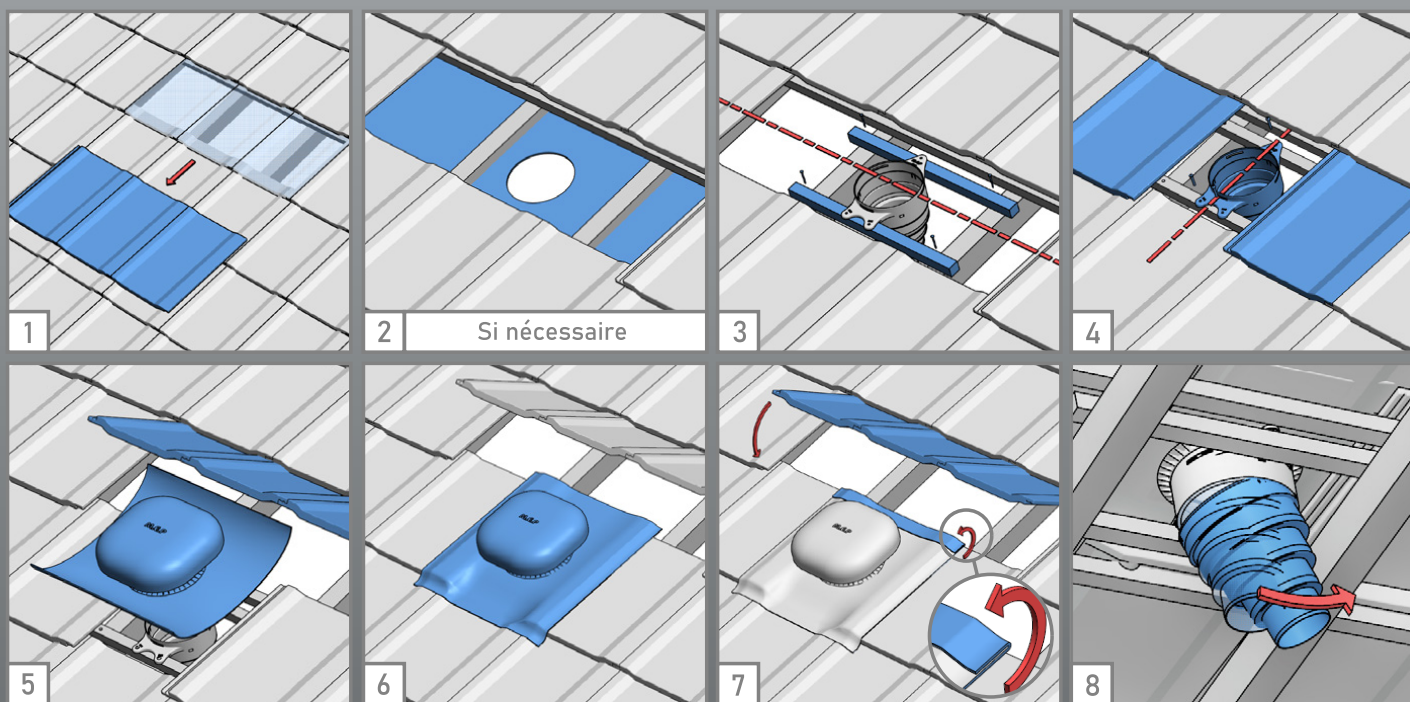
NÉCESSAIRE DE MONTAGE



MISE EN OEUVRE

Le support doit être sec et dépoussiéré.

⚠ ENLEVER LA MOUSTIQUAIRE POUR POSE SUR HOTTE ASPIRANTE ⚠



- 1** Déplacer la ou les tuiles de l'emplacement défini pour le chapeau, ainsi que les tuiles adjacentes.
- 2** Si nécessaire, découper l'écran de sous-toiture et/ou l'isolant pour permettre le passage du conduit.
- 3** Clouer deux liteaux horizontaux en vous aidant du support. Utiliser les mêmes liteaux que ceux des tuiles.
- 4** Repositionner les tuiles adjacentes et fixer le support à l'aide de 3 vis. Respecter les repères "Haut" et "Bas"
- 5** Relever les tuiles supérieures, retirer la protection de l'adhésif, et clipser le chapeau sur son support.
- 6** Maroufler la bande de solin sur les tuiles latérales et inférieures, celle-ci doit épouser au mieux la forme des tuiles.
- 7** Replier le haut du solin sous les tuiles supérieures et repositionner ces dernières.
- 8** Pour retirer le réducteur, le faire basculer en appuyant sur le côté.
Couper le réducteur au diamètre du conduit choisi.
Pour le réinstaller, insérer par le dessous puis tourner jusqu'à entendre un "clic". Vérifier qu'il soit bien fixé.