

Fiche technique: Stratos PICO 25/1-6-N

Caractéristiques hydrauliques

Pression de service maximale PN	10 bar
Hauteur manométrique max. H	6.00 m
Débit max. Q	4.4 m ³ /h
Hauteur d'alimentation minimale à 50 °C	0.5
Hauteur d'alimentation minimale à 95 °C	3
Hauteur d'alimentation minimale à 110 °C	10
Température du fluide min. T_{min}	2 °C
Température du fluide max. T_{max}	110 °C
Min. température ambiante T_{min}	10 °C
Température ambiante max. T_{max}	40 °C

Matériaux

Corps de pompe	1.4409
Roue	PP-GF40
Arbre	1.4122
Matériau du palier	carbone, imprégné métal

Informations sur les passations de commande

Fabricant	Wilo
Désignation du produit	Stratos PICO 25/1-6-N
Numéro EAN	4048482755069
Référence	4216618
Poids net approx. m	2 kg
Poids brut approx. m	2.3 kg
Longueur avec emballage	194 mm
Hauteur avec emballage	121 mm
Largeur avec emballage	213 mm
Propriété de l'emballage	Emballage de vente
Type d'emballage	Carton
Quantité minimum de commande	1

Caractéristiques du moteur

Indice d'efficacité énergétique (IEE)	0.20
Vitesse min. n_{min}	800 rpm
Vitesse max. n_{max}	4200 rpm
Puissance absorbée $P_{1 min}$	3.0 W
Puissance absorbée $P_{1 max}$	45.0 W
Interférence émise	EN 61000-6-3
Immunité	EN 61000-6-2
Compatibilité électromagnétique	EN 61800-3
Passe-câbles à vis	1 x PG11
Classe d'isolation	F
Classe de protection	IPX4D

Dimensions de montage

Bride côté refoulement DNd	G 1½
Bride côté aspiration DNs	G 1½
Entraxe IO	180 mm

Descriptif: Stratos PICO 25/1-6-N

Pompe à haut rendement WILO-Stratos PICO, à variation électronique

Circulateur à rotor noyé sans entretien avec raccord fileté, moteur synchrone auto-protégé selon la technologie ECM (jusqu'à 90 % d'économie d'énergie par rapport à une pompe à vitesse fixe) et régulation électronique intégrée de la puissance pour le régulateur à pression différentielle en continu. Utilisation pour toutes les applications de chauffage et de climatisation (+2 °C à +110 °C). Mode de régulation sélectionnable selon l'application radiateurs/plancher chauffant.

De série avec :

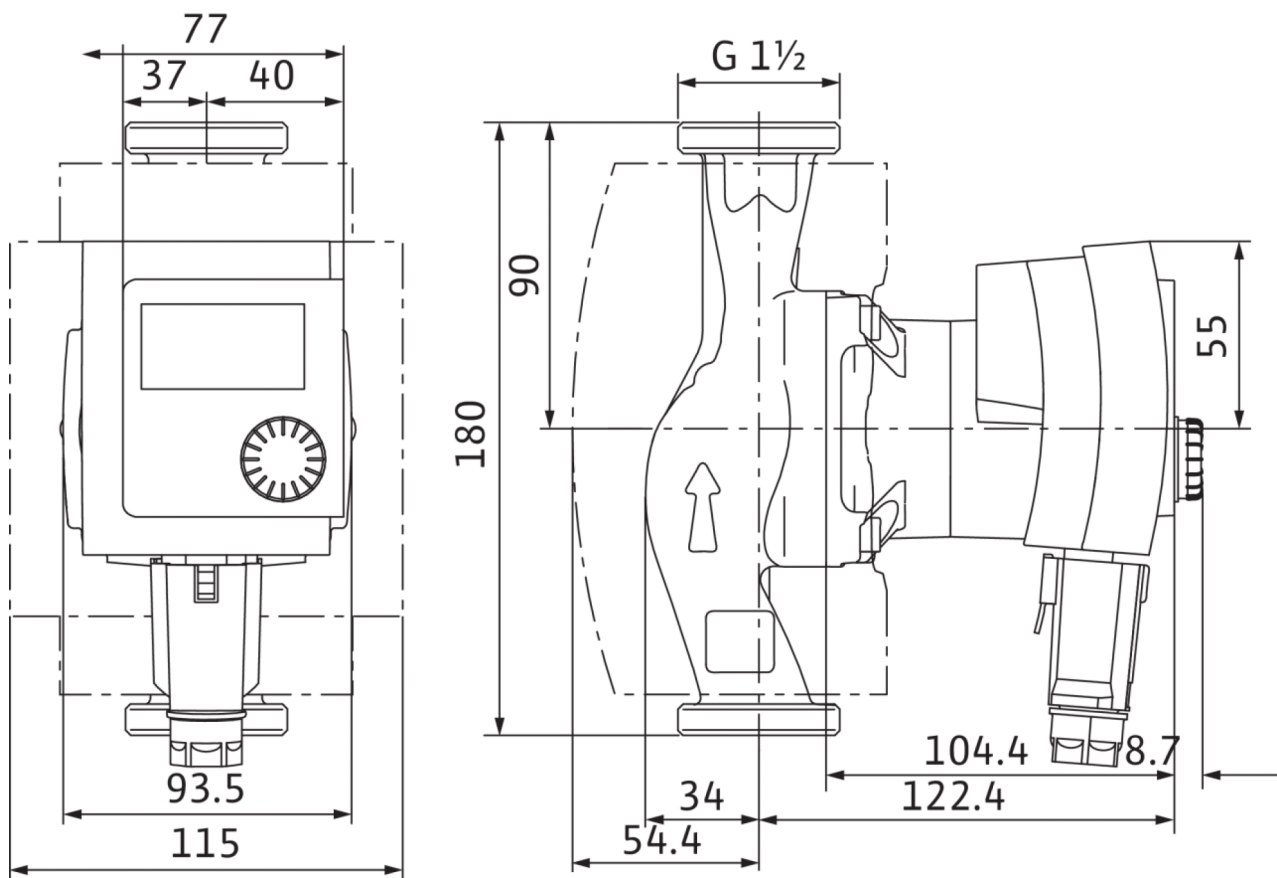
- Types de régulation présélectionnables pour une adaptation de la charge optimale : Δp -c (pression différentielle constante), Δp -v (pression différentielle variable) combinable avec la fonction de régulation Dynamic Adapt
- Fonctionnement ralenti automatique
- Protection moteur intégrée
- Indicateur de fonctionnement et de défaut (avec codes d'erreur)
- Ecran LC avec guidage par menu précis
- Affichage de la consommation actuelle en watts
- Affichage de la consommation cumulée en kilowattheures
- Fonction de réinitialisation pour la remise à zéro du compteur de courant ou le rétablissement des réglages d'usine
- Fonction « Hold » (verrouillage du clavier) pour le verrouillage des réglages
- Consommation minimale 3 W seulement
- Haut rendement attesté par le TÜV (à consulter sur www.wilo.com/legal)
- Construction compacte
- Fonction de dégommage automatique
- Couple de démarrage élevé
- Routine pour purge automatique du compartiment du rotor
- Coquille d'isolation thermique de série

Corps de pompe en fonte grise (laiton rouge, en fonction du type), roue en polypropylène, arbre en acier inoxydable avec palier lisse en carbone imprégné métal.

Données d'exploitation		Caractéristiques du moteur	
Fluide	Water	Indice d'efficacité énergétique (IEE)	0.20
Pression de service maximale P_N	10 bar	Interférence émise	EN 61000-6-3
Hauteur d'alimentation minimale à 50 °C	0.5	Immunité	EN 61000-6-2
Hauteur d'alimentation minimale à 95 °C	3	Alimentation réseau	1~230 V, 50/60 Hz
Hauteur d'alimentation minimale à 110 °C	10	Puissance absorbée $P_{1\max}$	45.0 W
		Vitesse min. n_{\min}	800 rpm
		Vitesse max. n_{\max}	4200 rpm
		Classe de protection moteur	IPX4D
		Passe-câbles à vis	1 x PG11
Matériaux		Dimensions de montage	
Corps de pompe	1.4409	Bride côté aspiration D_Ns	G 1½
Roue	PP-GF40	Bride côté refoulement D_Nd	G 1½
Arbre	1.4122	Entraxe I_0	180 mm
Matériau du palier	carbone, imprégné métal		
Informations sur les passations de commande			
Fabricant	Wilo		
Désignation du produit	Stratos PICO 25/1-6-N		
Poids net approx. m	2 kg		
Référence	4216618		

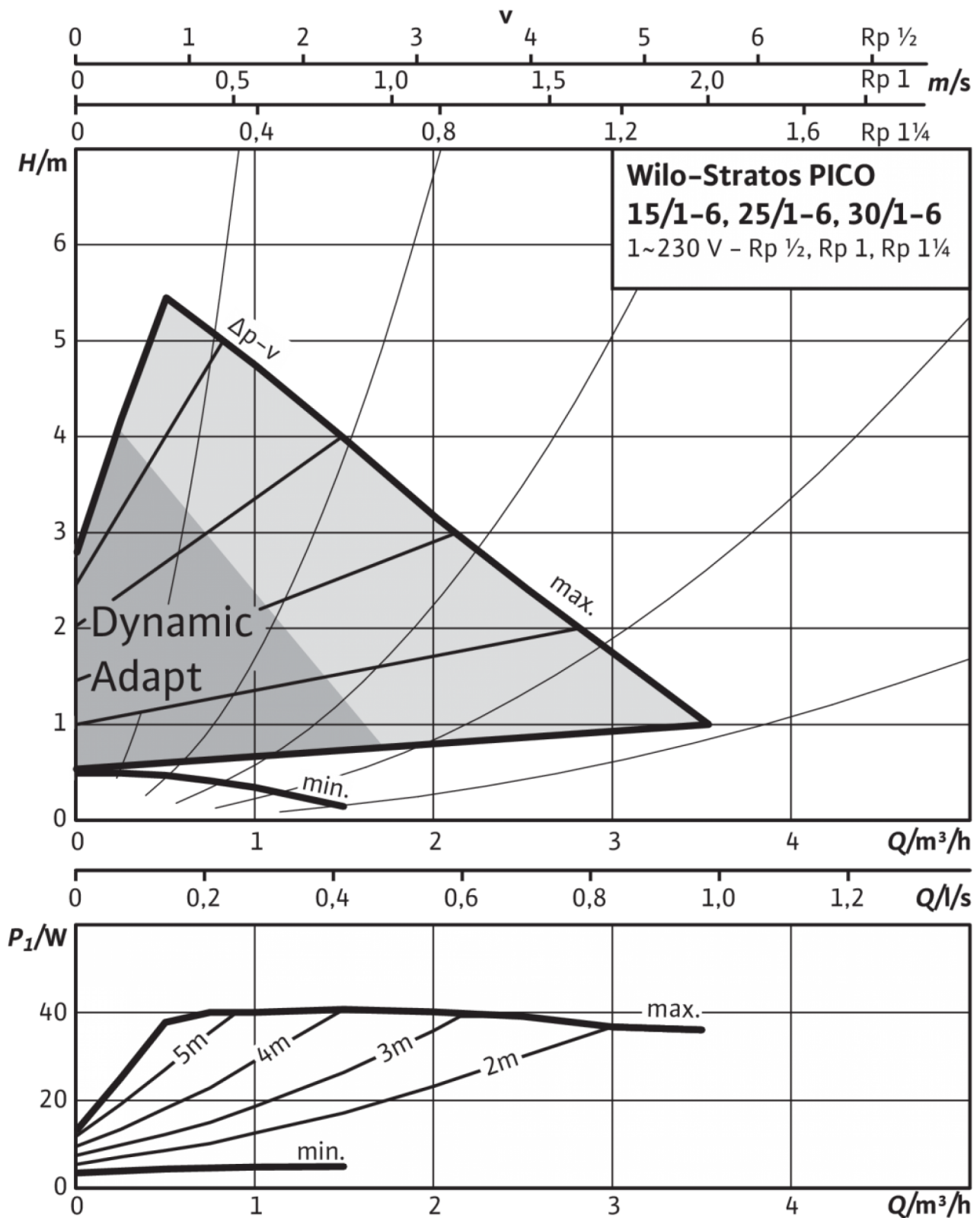
Dimensions et plans d'encombrement: Stratos PICO 25/1-6-N

4216618_ConGraph_stratos_pico_180_dim_01



Caractéristiques: Stratos PICO 25/1-6-N

Stratos PICO 15/1-6, 25/1-6, 30/1-6, $\Delta p-v$ (variable)



Stratos PICO 15/1-6, 25/1-6, 30/1-6, $\Delta p-c$ (constant)

Caractéristiques: Stratos PICO 25/1-6-N

Stratos PICO 15/1-6, 25/1-6, 30/1-6, $\Delta p-c$ (constant)

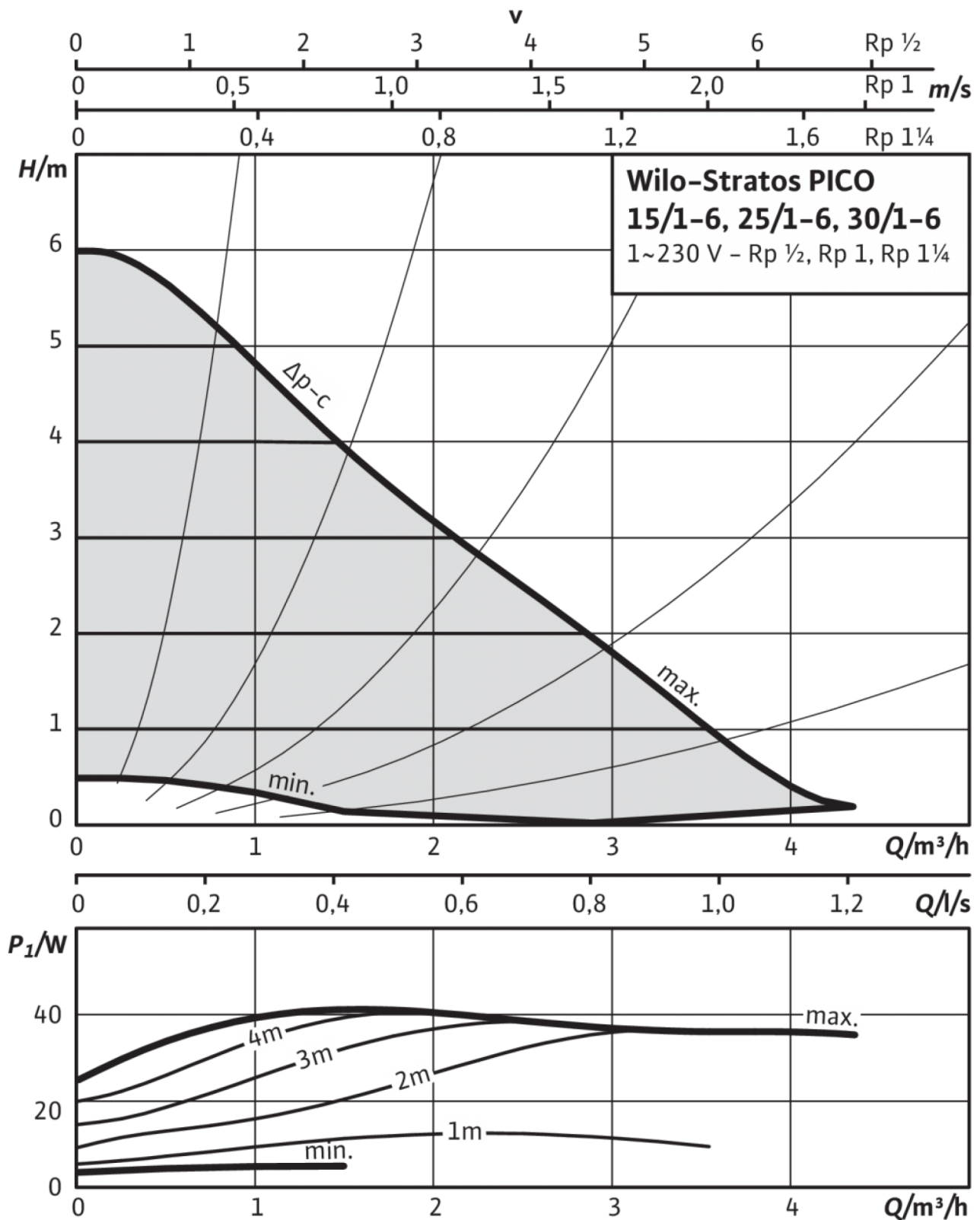
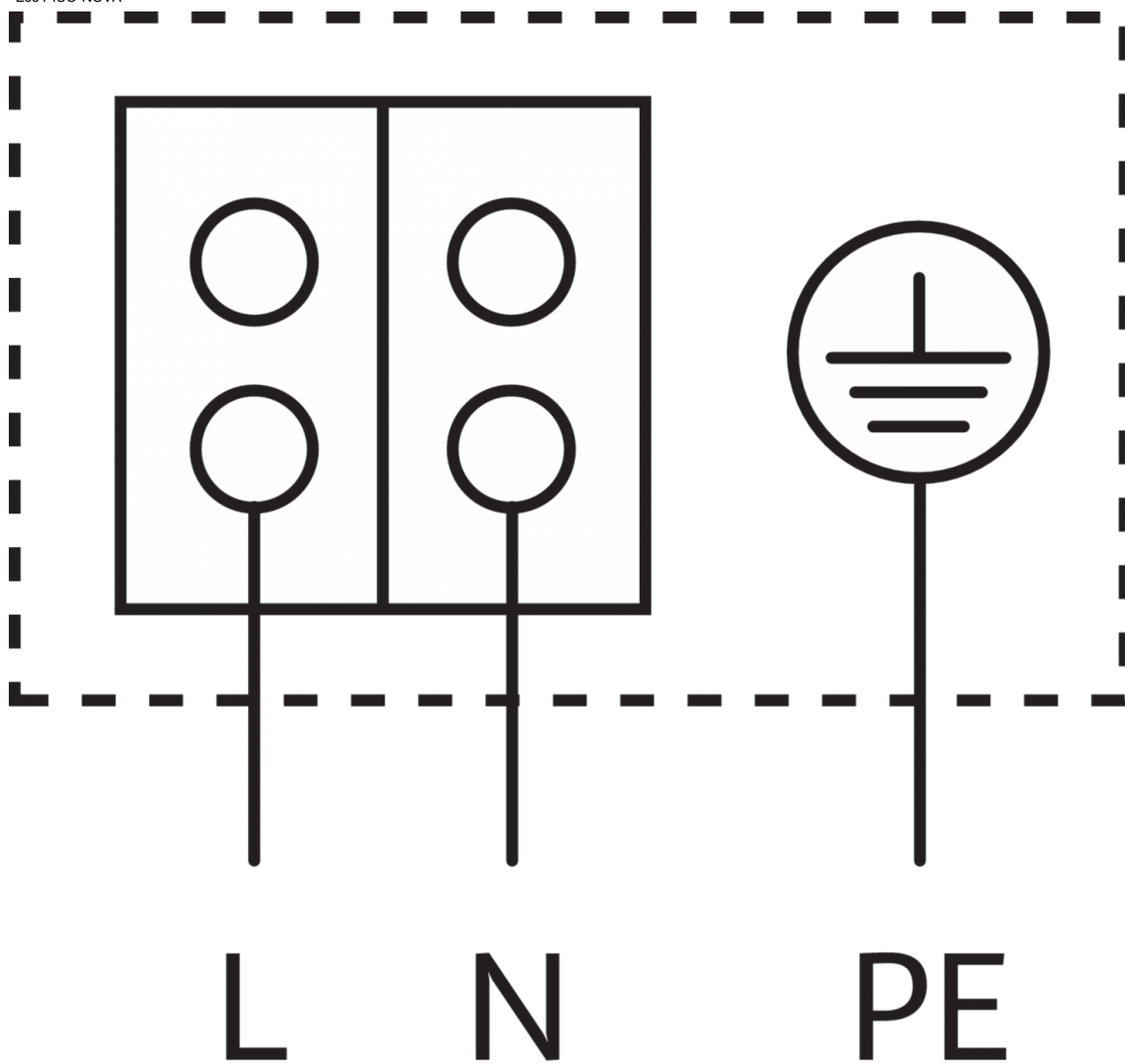


Schéma de raccordement: Stratos PICO 25/1-6-N

Eco PICO-NOVA



Moteur auto-protégé

Moteur monophasé (EM) 2 pôles - monophasé 230 V, 50 Hz