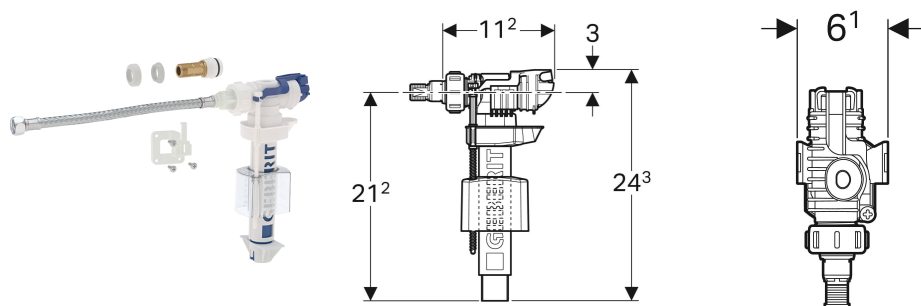


# Robinet flotteur Geberit type 380 alimentation d'eau latérale, 3/8", mamelon en laiton



## UTILISATION

- Pour réservoirs apparents Geberit avec alimentation latérale ou à l'arrière au centre
- Pour réservoirs à encastrer Geberit
- Pour réservoirs apparents et à encastrer d'autres fabricants
- Pour réservoirs en céramique
- Pour eau potable
- Pour les eaux grises (eaux pluviales) au pH 6,0–9,5 en cas d'utilisation d'une installation de filtration

## CARACTÉRISTIQUES

- Hauteur de remplissage réglable
- Alimentation latérale
- Silencieux selon le groupe de robinetteries I (DIN 4109)

## CARACTÉRISTIQUES TECHNIQUES

Pression dynamique	0.1–10 bar
Bruit de robinetterie à 3 bars	12 dB(A)
Bruit de robinetterie à 5 bars	18 dB(A)
Température de stockage	≤ 40 °C
Température max. de l'eau	25 °C

Débit à 0,5 bar	0.07 l/s
Débit à 3 bars	0.19 l/s
Pression dynamique minimale	0.5 bar
Débit calculé	0.11 l/s
Augmentation du coup de bélier à 6 bars	1 bar

## CONTENU DE LA LIVRAISON

- Raccord pour mamelon type 350 robinet flotteur
- Clip de fixation
- Matériel de fixation

N° de réf.	B cm	H cm	T cm
240.785.00.1	6.1	25.5	11.2