

# FICHE DE DONNÉES PRODUIT

## L 32 W/840 G10Q

LUMILUX T9 C | Tubes fluorescents circulaire 29 mm, avec culot G10Q



### DOMAINES D'APPLICATION

- Bâtiments publics
- Restaurants
- Industrie
- Commerces
- Supermarchés et grands magasins
- Hôtels

### AVANTAGES PRODUITS

- Extrêmement économique
- Bonne qualité de la lumière
- Excellent flux lumineux
- Excellent éclairage uniforme sans ombres

### CARACTÉRISTIQUES PRODUIT

- Bon indice de rendu des couleurs : 1B ( $R_a$  : 80 à 89)
- Bonne durée de vie moyenne
- Tube fluorescent circulaire à culot simple
- Gradable



## FICHE TECHNIQUE

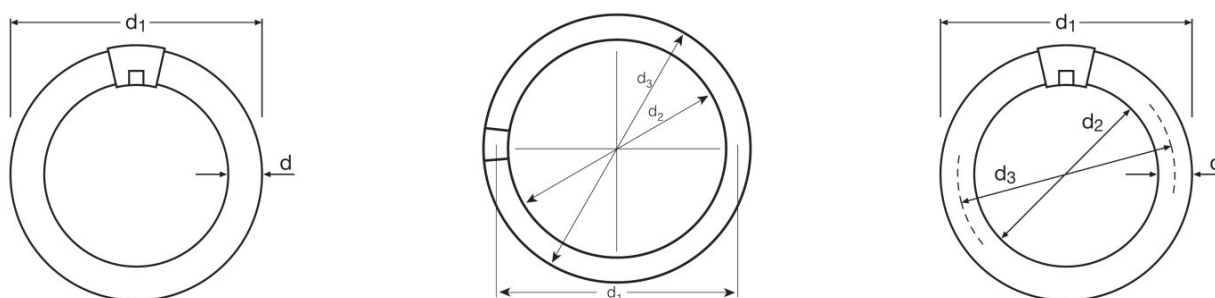
## Données électriques

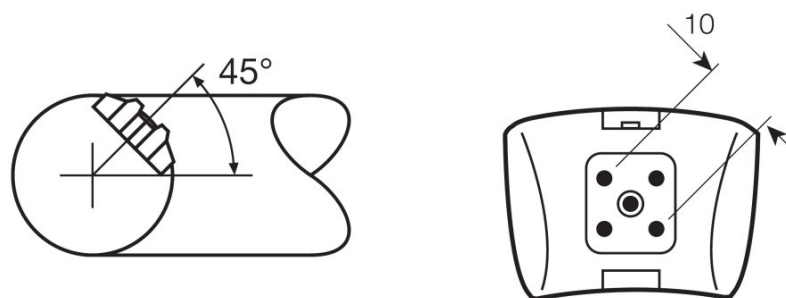
Tension nominale	84 V
Puissance nominale	34,10 W
Puissance nominale	34,10 W
Courant de la lampe	0,45 A

## Données photométriques

Efficacité lumineuse alimentation conv.	70 lm/W
Ra Indice de rendu des couleurs	≥80
Flux lumineux	2100 lm
Flux lumineux à 25 °C	2250 lm
Teinte de couleur	840
Température de couleur	4000 K
Flux lumineux nominale	2100 lm
Teinte de couleur (désignation)	LUMILUX Blanc froid
Maintien flux lumineux à 2 000 h	0,80
Maintien flux lumineux à 4 000 h	0,74
Maintien flux lumineux à 6 000 h	0,72
Maintien flux lumineux à 8 000 h	0,70
Temp. de couleur	4000 K
Flux lumineux	2100 lm
Ra Indice de rendu des couleurs	≥80

## Dimensions &amp; poids





<b>Diamètre du tube</b>	29 mm
<b>Longueur</b>	305,0 mm
<b>Diamètre</b>	305,0 mm
<b>Diamètre maximum</b>	29,0 mm

#### Temp. et condition de fonctionnement

<b>Flux max. selon temp. ambiante</b>	25,0 °C
---------------------------------------	---------

#### Durée de vie

<b>Durée de vie</b>	6300 h
<b>Durée de vie</b>	9000 h
<b>Taux de survivance à 2 000 h</b>	0,99
<b>Taux de survivance à 4 000 h</b>	0,95
<b>Taux de survivance à 6 000 h</b>	0,83
<b>Taux de survivance à 8 000 h</b>	0,62
<b>Fréquence 50 Hz/HF</b>	50 Hz
<b>Durée de vie</b>	9000 h
<b>Durée de vie nominale</b>	9000 h

#### Donnée produit supplémentaire

<b>Culot (désignation standard)</b>	G10q
<b>Teneur en mercure</b>	5,0 mg
<b>Pictogramme DEEE</b>	Oui

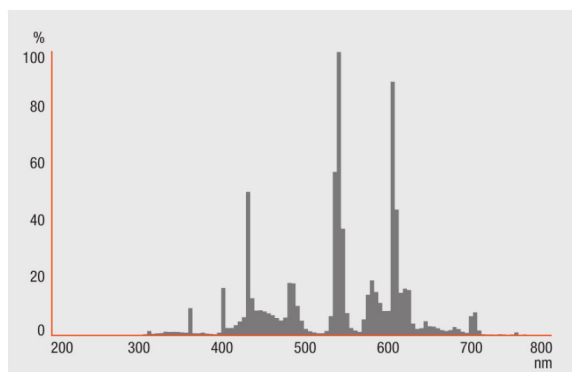
#### Capacités

<b>Pour l'intérieur</b>	Oui
-------------------------	-----

#### Certificats & Normes

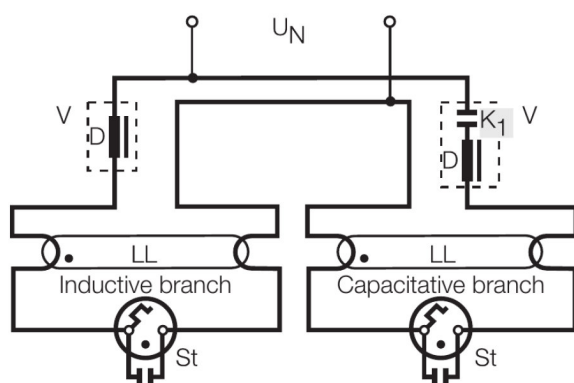
<b>Classe d'énergie efficace</b>	G
<b>Consommation d'énergie</b>	39 kWh/1000h

## Distribution de lumière



## Schéma répartition spectrale

## Schéma de câblage



## Schéma de câblage

---

**TECHNIQUE / ACCESSOIRES**

- Convient au fonctionnement avec des alimentations conventionnelle et électroniques

---

**CONSIGNES DE SÉCURITÉ**

En cas de casse de lampe: [www.ledvance.fr/lampecassees](http://www.ledvance.fr/lampecassees)

---

**DONNÉES LOGISTIQUES**

Code produit	Unité d'emballage (Pièces/Unité)	Dimensions (longueur x largeur x hauteur)	Poids brut	Volume
4008321581143	Fourreau 1	309 mm x 38 mm x 306 mm	315,60 g	3.59 dm <sup>3</sup>
4008321581150	Carton de regroupement 12	452 mm x 320 mm x 323 mm	4228,20 g	46.72 dm <sup>3</sup>

Le code produit mentionné décrit la petite quantité d'unité qui peut être commandée. Une unité peut contenir un ou plusieurs produits. Lorsque vous passez la commande, merci de bien vouloir entrer une unité ou un multiple d'une unité.

---

**AVERTISSEMENT**

Sous réserve de modifications. Sauf erreur ou omission. Veuillez à toujours utiliser la version la plus récente.

## LUMILUX T9 C | Tubes fluorescents circulaire 29 mm, avec culot G10Q

Nom du produit	Nom du produit (Electronique de gestion)	EAN	Intensité nominale	Perte de puissance	Flux lumineux à 35 °C	Quantité de points lumineux
L 32 W/840 G10Q	QTi DALI 1x36 DIM	4050300870427	0.16 A	36.00 W	2300 lm	1
	QTi DALI 2x36 DIM	4050300870885	0.31 A	69.00 W	2300 lm	2