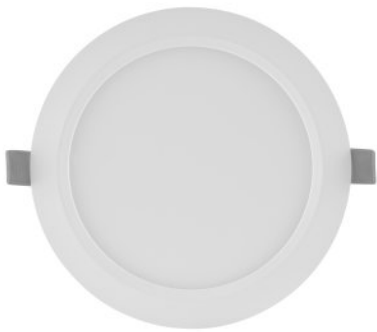


FICHE DE DONNÉES PRODUIT

DL SLIM DN 105 6 W 4000 K WT

DOWNLIGHT SLIM ROUND | Downlights plats avec alimentation intégrée, forme ronde



DOMAINES D'APPLICATION

- Remplacement direct des luminaires avec lampes fluorescentes compactes
- Eclairage général
- Zones publiques
- Escaliers
- Couloirs
- Foyers
- Commerces

AVANTAGES PRODUITS

- Boîtier très mince
- Faible profondeur d'installation
- Efficacité lumineuse élevée
- Jusqu'à 60 % d'économie d'énergie (par rapport aux luminaires utilisant des lampes fluocompactes)
- Lumière très homogène
- Design fonctionnel
- Installation facile avec connexion rapide
- Installation simple grâce à l'alimentation intégrée

CARACTÉRISTIQUES PRODUIT

- Colerette de faible dimension
- Boîtier de connexion sans outils pour une connexion facilitée
- Optique en PMMA non jaunissant pour une longue durée de vie



FICHE TECHNIQUE

Données électriques

Puissance nominale	6,00 W
Mode d'opération	Electronic control gear (ECG)
Tension nominale	220...240 V
Facteur de puissance λ	0,50
Fréquence du réseau	50/60 Hz

Luminaire control gear data

Ouput current	180 mA
ECG - Output ripple current	<6.5 %

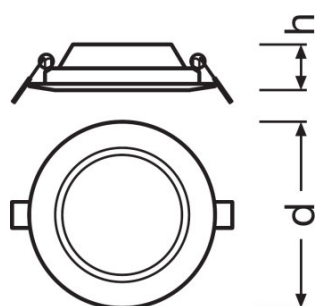
Données photométriques

Temp. de couleur	4000 K
Flux lumineux	430 lm
Efficacité lumineuse	70 lm/W
Ecart-type de correspondance de couleur	<6 sdc _m
Teinte de couleur (désignation)	Cool White
Ra Indice de rendu des couleurs	>80
Efficacité des lampes dans luminaires	70 lm/W

Données photométriques

Angle de rayonnement	120 °
-----------------------------	-------

Dimensions & poids



Diamètre	118,0 mm
Hauteur	30,0 mm
Poids du produit	158,00 g
Diamètre d'encastrement	105,0 mm

Couleurs & matériaux

Matériau de corps	Polycarbonate (PC)
Couleur du teinte	White
Couleur du produit	White

Température

Plage de température ambiante	-20...50 °C
--------------------------------------	-------------

Durée de vie

Durée de vie L70 @ 25 °C	30000 h
Nombre de cycles de commutation	50000

Donnée produit supplémentaire

Montage	Recessed
Emplacement montage	Ceiling / Wall

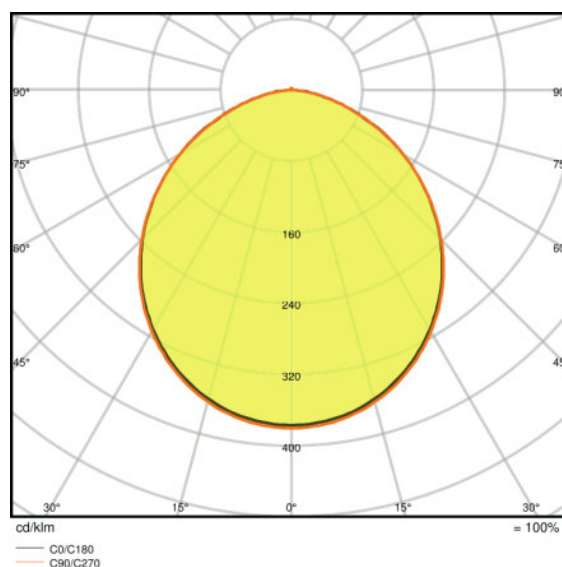
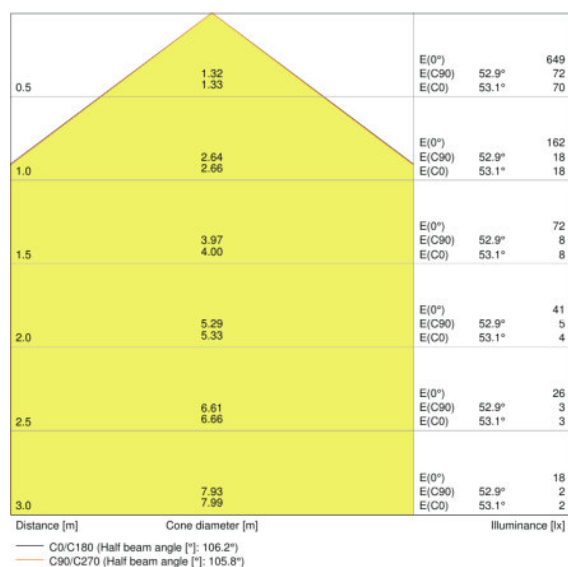
Capacités

Gradable	Non
Type de connexion	Push button terminal, 2-pole
Module LED remplaçable	Non remplaçable

Certificats & Normes

Indice de protec. IK (résist. aux chocs)	IK03
Test au fil incand. selon CEI 695-2-1	650 °C
Photobiological safety group	RG 0
Classe de protection	II
Type de protection	IP20
Normes	CE/CB/EAC

Distribution de lumière



Courbe photométrique, selon un angle donné

Courbe photométrique, polaire

TECHNIQUE / ACCESSOIRES

- Cadres de montage en surface disponibles en tant qu'accessoires

DONNÉES LOGISTIQUES

Code produit	Description produit	Unité d'emballage (Pièces/Unité)	Dimensions (longueur x largeur x hauteur)	Volume	Poids brut
4058075052246	DL SLIM DN 105 6 W 4000 K WT	Carton de regroupement 6	290 mm x 165 mm x 165 mm	7.90 dm ³	1411,00 g
4058075078994	DL SLIM DN 105 6 W 4000 K WT	Carton de regroupement 6	290 mm x 165 mm x 165 mm	7.90 dm ³	1317,00 g

Le code produit mentionné décrit la petite quantité d'unité qui peut être commandée. Une unité peut contenir un ou plusieurs produits. Lorsque vous passez la commande, merci de bien vouloir entrer une unité ou un multiple d'une unité.

RÉFÉRENCES/LIENS

Plus d'informations sur la garantie sous

- ▶ www.ledvance.fr/garantie

AVERTISSEMENT

Sous réserve de modifications. Sauf erreur ou omission. Veuillez à toujours utiliser la version la plus récente.