

## Hublot IP66

Hublot IP66 avec température de couleur réglable grâce à un bouton sur la platine LED à l'intérieur du produit: choisissez entre le blanc chaud (3000K) et le blanc neutre (4000K) en fonction de l'application. Colerette 1/4 de tour et vis imperdable sur le diffuseur. Rendu des couleurs élevé et surface claire et uniforme. Jusqu'à 60% d'économies d'énergie par rapport aux luminaires fluos. Diffuseur sablé pour une distribution lumineuse homogène et un meilleur confort visuel. Platine Led vissée, orientable, pour accéder facilement au bornier automatique pour cable jusqu'à 2,5mm<sup>2</sup>.

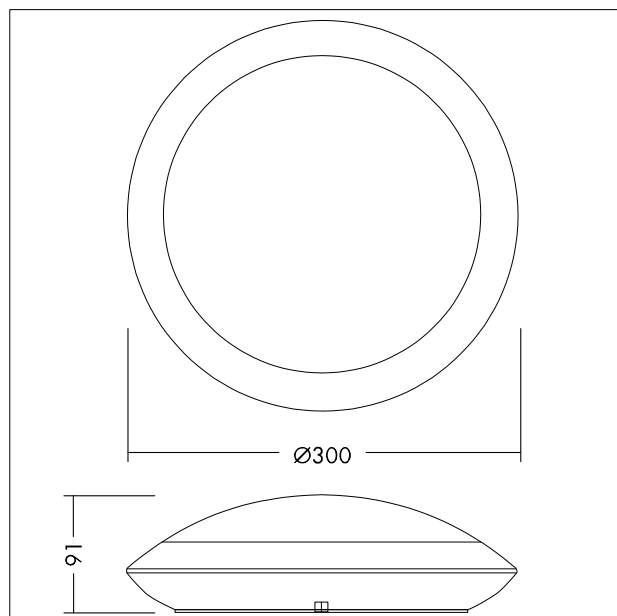
Corps: PC, blanc (RAL 9010).

Diffuseur: polycarbonate sablé.

Poids: 0,75 kg



TE\_TOM\_F\_2nd\_300\_WHM.jpg



TE\_TOML\_M\_LD2.wmf

Courbe photométrique

STD - Standard