

thePiccola S360-100 DE WH

N° de réf.: 1060200

theben

Détecteurs de présence et de mouvement
Détecteurs intérieures

Description des fonctions

- Détecteur de mouvement passif-infrarouge pour montage au plafond
- Zone de détection circulaire 360 °, jusqu'à Ø 8 m (50 m²)
- 1 canal lumière
- Mesure de lumière mixte, appropriée pour des lampes fluorescentes (FL/PL/ESL), à halogène, à incandescence et LED
- Valeur de commutation de la luminosité réglable, fonction d'apprentissage
- Temporisation à l'extinction réglable
- Fonction impulsions
- Montage en parallèle maître-esclave pour étendre la zone de détection
- Mode test pour vérifier fonctionnement et zone de détection
- Diamètre de la découpe au plafond 34–36 mm
- Appareil pré-réglé en usine



Caractéristiques techniques

thePiccola S360-100 DE WH	
Tension d'alimentation	110 – 240 V CA
Fréquence	50 – 60 Hz
Hauteur de montage	2 – 6 m

thePiccola S360-100 DE WH	
Type de montage	Montage au plafond
Couleur	Blanc
Sortie de commutation	Lumière

Sous réserve de modifications ou d'erreurs

Pour plus d'informations, consulter: www.theben.fr/produit/1060200

Les données de charge sont déterminées avec des illuminants sélectionnés à titre d'exemple et sont donc des données typiques en raison du grand nombre de produits disponibles.

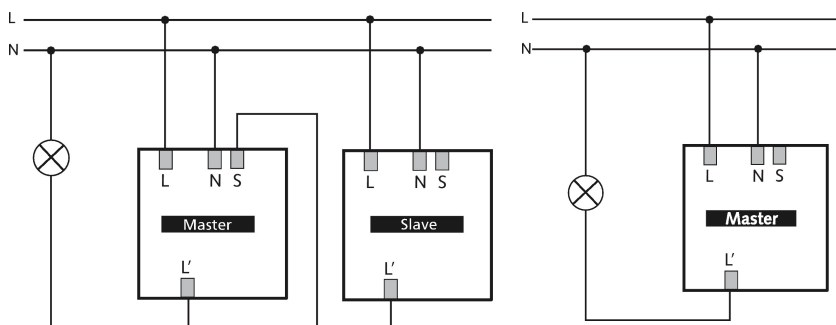
15/04/2022

Page 1 de 3

Caractéristiques techniques

thePiccola S360-100 DE WH		thePiccola S360-100 DE WH	
Consommation propre	~0,5 W	Charge de tubes fluorescents (compensés en série), à compensation parallèle	1300 VA 140 µF
Mesure de lumière	Mesure de lumière mixte	Charge de tubes fluorescents compensés en série	2000 VA
Plage de réglage	5 – 1000 lx	Charge de tubes fluorescents (RPE)	1200 W
Temporisation lumière	30 s - 30 min	Lampe LED < 2 W	55 W
Éclairage	Lampes à incandescence / lampes à halogène, Lampes à fluorescence, Lampes fluocompactes, LEDs	Lampe LED 2-8 W	600 W
Charge de lampes à incand. / halogène	2000 W	Lampe LED > 8 W	600 W
Charge de tubes fluorescents (compensés en série), non compensée	2000 VA	Zone de détection	50 m² (ø 8 m 360°)
		Température ambiante	-20°C ... 50°C
		Indice de protection	IP 55 (Capteur), IP 20 (partie puissance)

Schémas de raccordement



Zone de détection pour les applications de planification

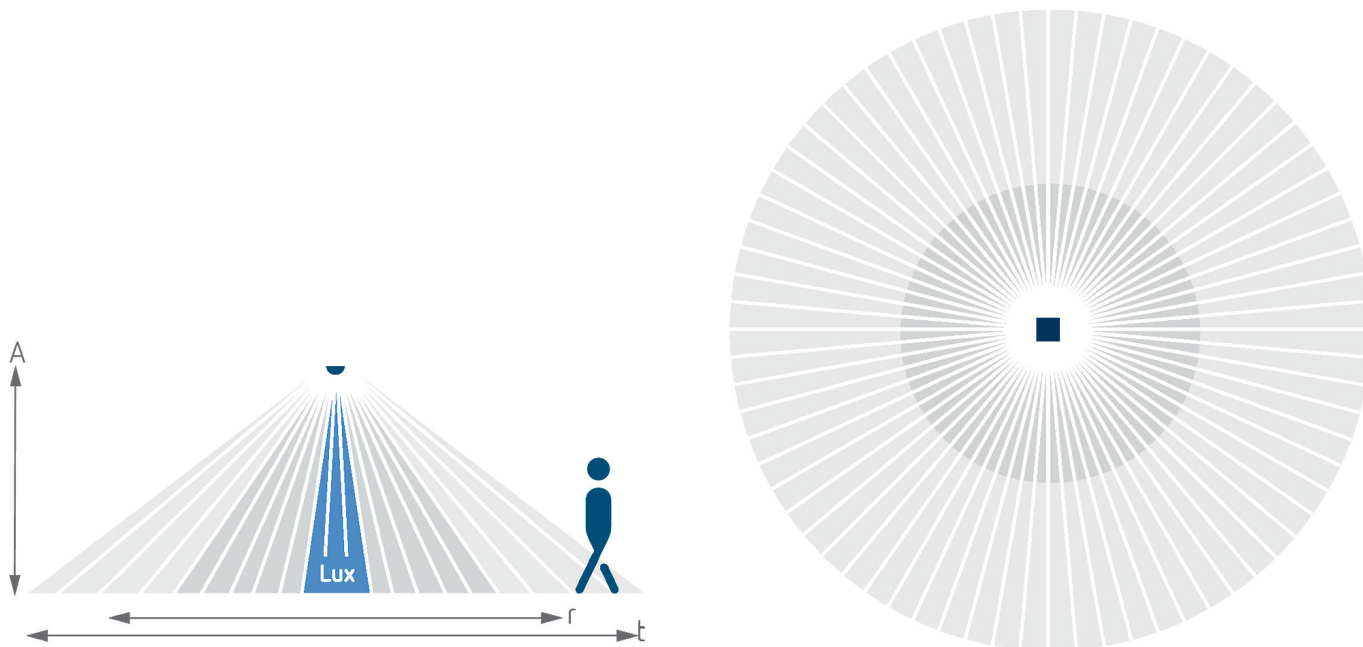
Hauteur de montage (A)	Zone frontale (R)	Zone transversale (t)
2,5 m	3 m² 2 m	50 m² 8 m

thePiccola S360-100 DE WH

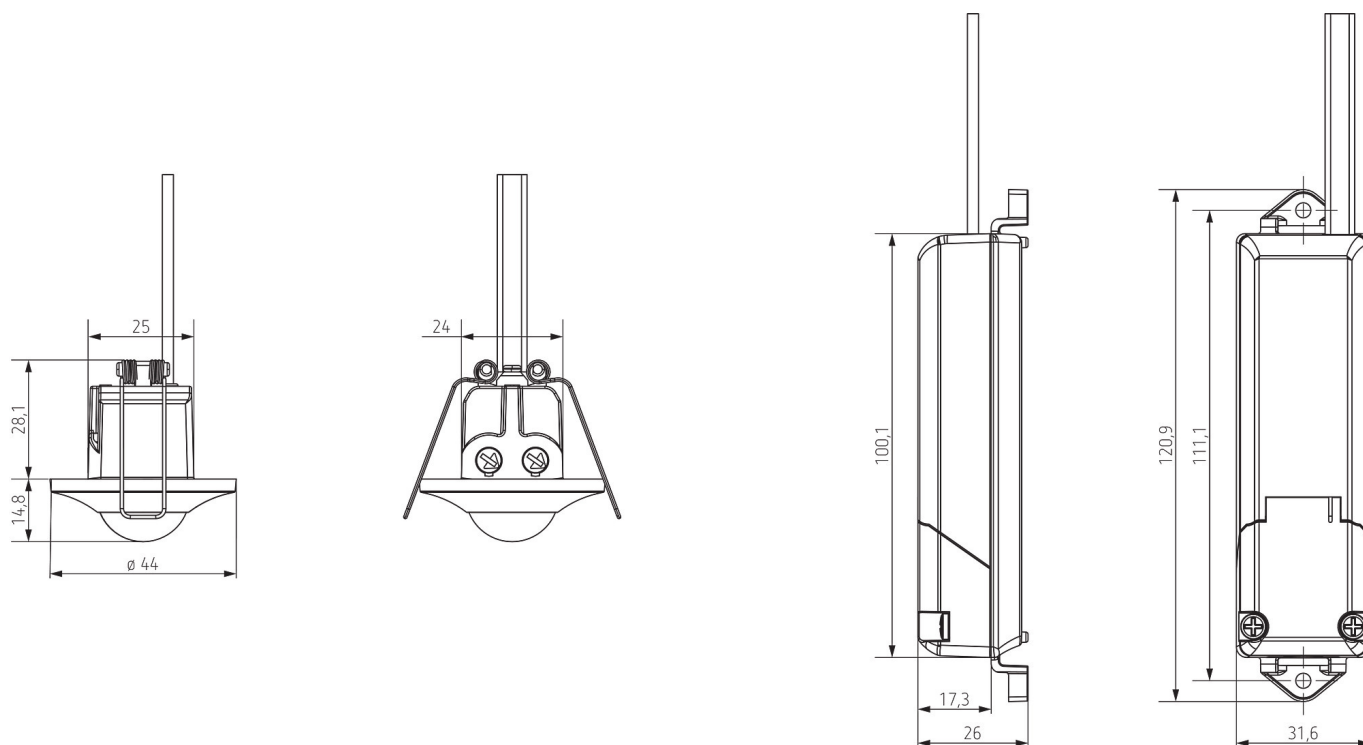
N° de réf.: 1060200

theben

Zone de détection pour les applications de planification



Plans d'encombrement



Sous réserve de modifications ou d'erreurs

Pour plus d'informations, consulter: www.theben.fr/produit/1060200

Les données de charge sont déterminées avec des illuminants sélectionnés à titre d'exemple et sont donc des données typiques en raison du grand nombre de produits disponibles.

15/04/2022

Page 3 de 3