

TD-MIXVENT & ECOWATT

Accessoires

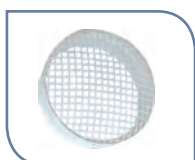
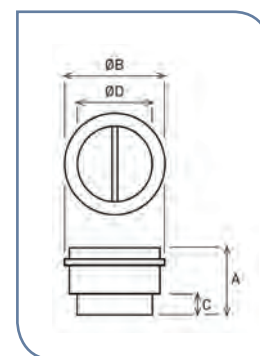
✓ ACCESSOIRES DE MONTAGE



Clapet anti-retour

- Monté au refoulement des ventilateurs afin d'éviter l'entrée d'air extérieur lorsque le ventilateur est à l'arrêt.

Type de TD-MIXVENT	Référence	Code	Dimensions (mm)			
			A	Ø B	C	Ø D
160/100 N - 250/100	MCA 250	973 845	107	111	31,5	94,5
350/125	MCA 350	970 676	107	136	31,5	119,5
500/150	MCA 500/150	970 630	121	163,5	35	147
500/160	MCA 500/160	970 655	121	173,5	35	157
800/200 - 800/200 N	MCA 800	970 659	131,5	214	35	197,5
1000/250 - 1300/250	MCA 1000	970 634	164	264,5	42	248
2000/315	MCA 2000	973 848	205	330	50	312
4000/355	MCA 4000	970 735	265	374	55	354
6000/400	MCA 6000	970 096	307	419	65	399



Grille

- A placer aussi bien à l'aspiration qu'au refoulement de l'installation. Evite l'entrée de corps externes qui pourraient endommager le ventilateur.

Type de TD-MIXVENT	Référence	Code
160/100 N - 250/100	MRJ 250	973 759
350/125	MRJ 350	970 581
500/150	MRJ 500/150	970 689
500/160	MRJ 500/160	970 635
800/200 - 800/200 N	MRJ 800	970 611
1000/250 - 1300/250	MRJ 1000	970 636
2000/315	MRJ 2000	970 892
4000/355	MRJ 4000	970 044
6000/400	MRJ 6000	970 043



Bride

- Raccordement circulaire permettant le montage de 2 TD-MIXVENT en série.

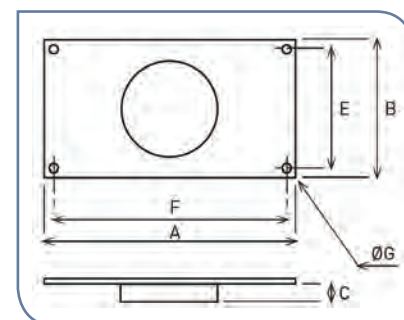
Type de TD-MIXVENT	Référence	Code
350/125	MBR 350	970 623
500/150	MBR 500/150	970 626
500/160	MBR 500/160	970 627
800/200 - 800/200 N	MBR 800	970 631
1000/250 - 1300/250	MBR 1000	970 633
2000/315	MBR 2000	



Bride adaptation circulaire/rectangulaire

- Bride pour conduits circulaires permettant de raccorder les TD-MIXVENT à un conduit rectangulaire

Type de TD-MIXVENT	Référence	Code	Dimensions (mm)					
			A	B	C	E	F	Ø G
160/100 N - 250/100	MAR 250	973 822	264	180	33,3	160	244	9
350/125	MAR 350	970 646	264	180	33,5	160	244	9
500/150	MAR 500/150	970 643	320	220	37	200	300	9
500/160	MAR 500/160	970 647	320	220	37	200	300	9
800/200 - 800/200 N	MAR 800	970 641	355	240	37	220	335	9
1000/250 - 1300/250	MAR 1000	970 648	440	290	42	270	420	9
2000/315	MAR 2000	973 850	540	355	52	355	520	9



TD-MIXVENT & ECOWATT

Accessoires

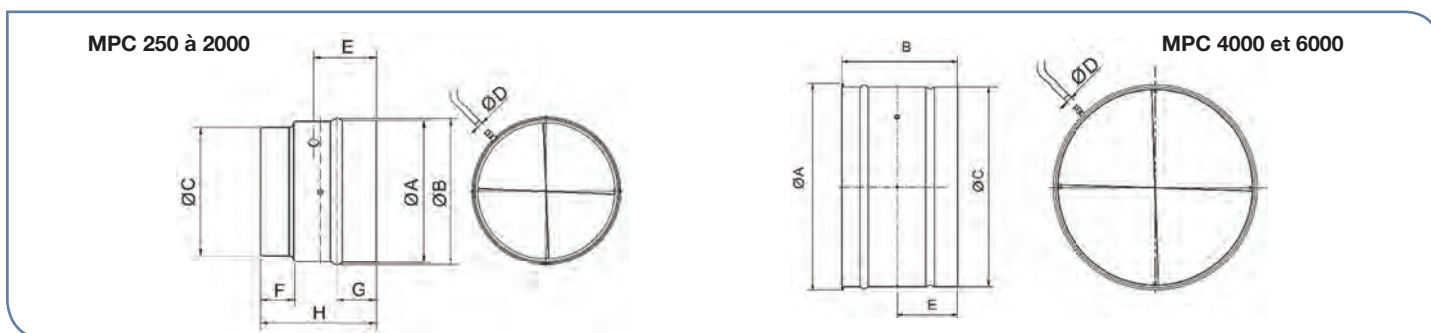
✓ ACCESSOIRES DE MONTAGE



Croisillon de mesure

- Croisillon de mesure de pression à monter à l'aspiration des ventilateurs TD-MIXVENT

Type de TD-MIXVENT	Référence	Code	Dimensions (mm)							
			Ø A	Ø B	Ø C	Ø D	E	F	G	H
160/100 N - 250/100	MPC 250		108	108,7	94,5	6	58	31,5	36,5	105,5
350/125	MPC 350		136	132	120	6	58	32	37	107
500/150	MPC 500/150		164	158	147	6	64	35	40	121
500/160	MPC 500/160		174	168	157	6	64	35	40	121
800/200 - 800/200 N	MPC 800		214	208	198	6	70	35	40	132
1000/250 - 1300/250	MPC 1000		265	260	248	6	85	42	47	164
2000/315	MPC 2000		329	318	312	6	106	50	55	204
4000/355	MPC 4000		374	351	351	6	102	-	-	-
6000/400	MPC 6000		419	396	396	6	131	-	-	-



✓ CAISSONS FILTRES G4



Type de TD-MIXVENT	Référence	Code	A (mm)	B (mm)	Ø D (mm)	E (mm)	F (mm)
160/100 N - 250/100	MFL 100	973 699	200	200	100	160	196
350/125	MFL 125	973 700	200	200	125	160	196
500/150	MFL 160	973 669	220	290	160	154	196
500/160	MFL 160	973 669	220	290	160	154	196
800/200 - 800/200 N	MFL 200	973 702	243	244	200	154	202
1000/250 - 1300/250	MFL 250	973 703	293	294	250	154	206
2000/315	MFL 315	973 704	342	343	315	154	206
4000/355	MFL 355	974 380	447	448	355	154	251
6000/400	MFL 400	974 379	447	448	400	154	251

Référence	Code
MFR 100/125/160	973 705
MFR 100/125/160	973 705
MFR 100/125/160	973 705
MFR 100/125/160	973 669
MFR 200	973 707
MFR 250	973 708
MFR 315	973 709
MFR 355	976 000
MFR 400	976 000

- Les caissons filtres MFL disposent d'une trappe d'accès facilitant ainsi le changement du filtre.

