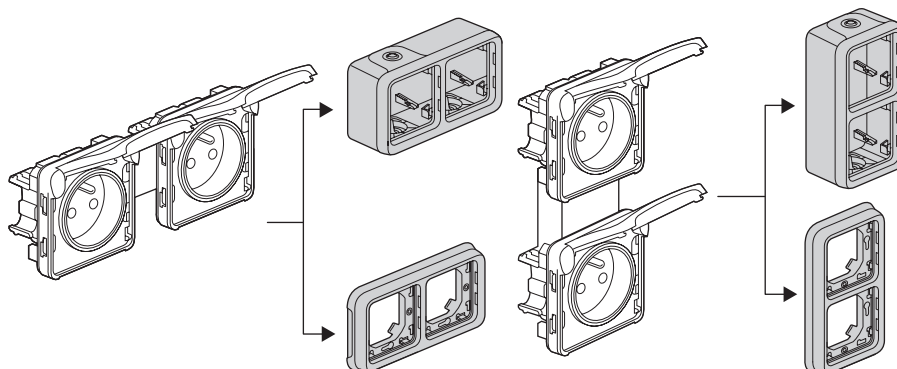


Plexo™
Prises de courant 2 P+T précâblées
Standard Franco-Belge

Références : 0 695 62/63/64 - 0 696 42/43/44
 0 699 34/35/36



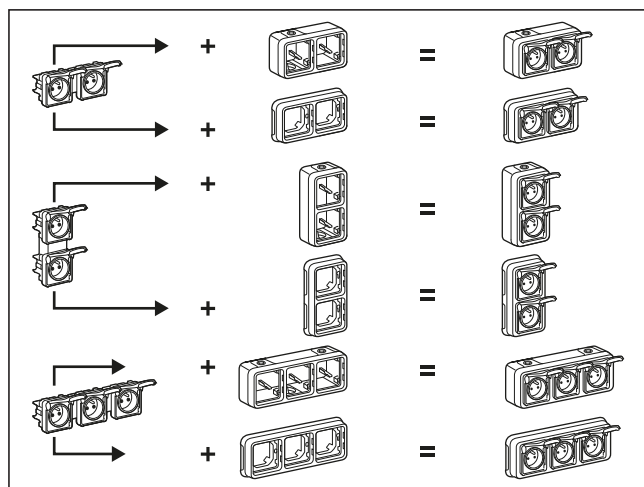
1. USAGE

Système d'appareillage étanche destiné aux lieux techniques résidentiels et professionnels (garages, caves, parkings, ateliers et cuisines industrielles...) ainsi qu'aux environnements extérieurs (terrasses, jardins, campings...).

Prises de courant précâblées avec éclips de protection.

2. GAMME

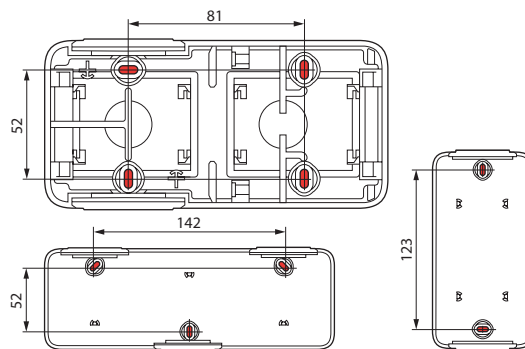
2 versions : gris et blanc		Références
Composable		Prise 2 P+T horizontale 0 695 62 0 696 42 0 699 34 (Grande distribution)
		Prise 2 P+T verticale 0 695 63 0 696 43 0 699 35 (Grande distribution)
		Prise 2 P+T horizontale 0 695 64 0 696 44 0 699 36 (Grande distribution)



3. MISE EN SITUATION

■ **3.1 Fixation en saillie**

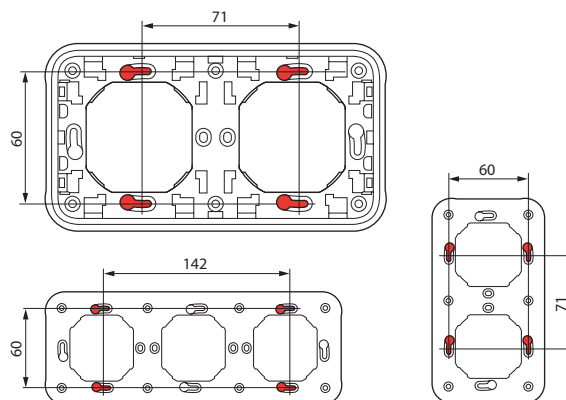
- Par vissage du boîtier de fond sur le support à l'aide de vis Ø 3 mm à Ø 4 mm maxi.



■ **3.2 Fixation en encastré**

- Par vissage sur boîte d'encastrement

Pour utilisation en vertical, utiliser les boîtes d'encastrement horizontales (entraxe 71 mm) :



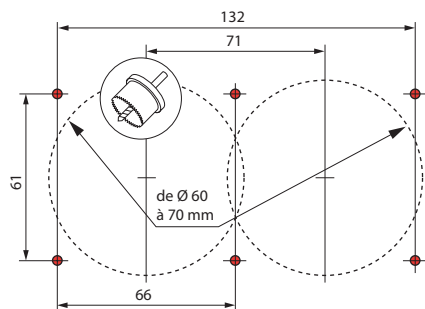
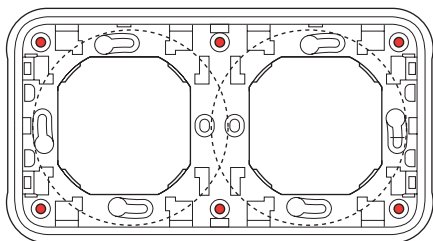
Prises de courant 2 P+T précâblées Standard Franco-Belge

3. MISE EN SITUATION (suite)

■ 3.2 Fixation en encastré

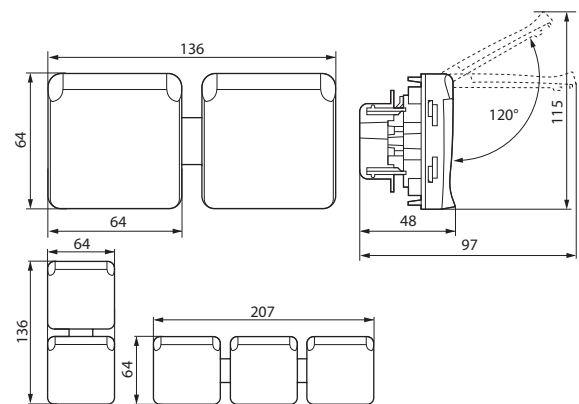
- Par plastronnage à l'aide de vis Ø 4 mm

Perçage du matériau support pour un diamètre de 60 mm à 70 mm par scie cloche ou emporte-pièce.

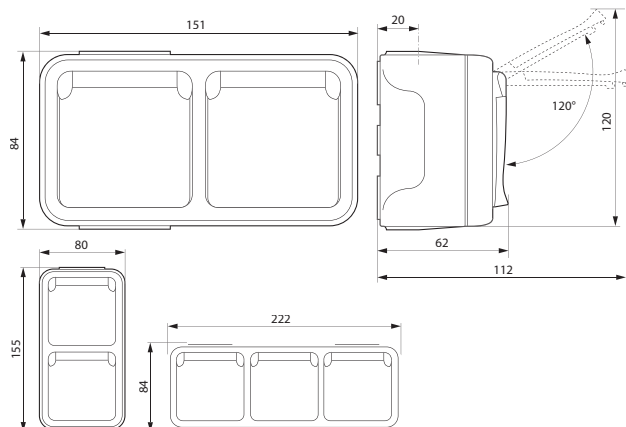


4. DIMENSIONS (mm)

■ Composable

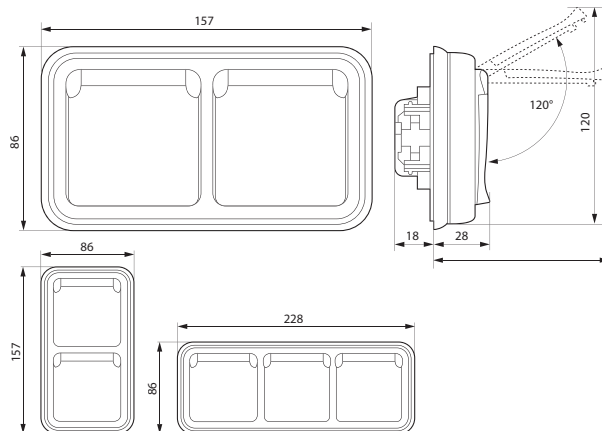


■ Saillie



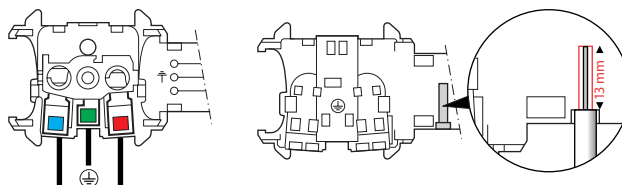
4. DIMENSIONS (mm) (suite)

■ Encastré



5. CONNEXION

■ Raccordement aux conducteurs

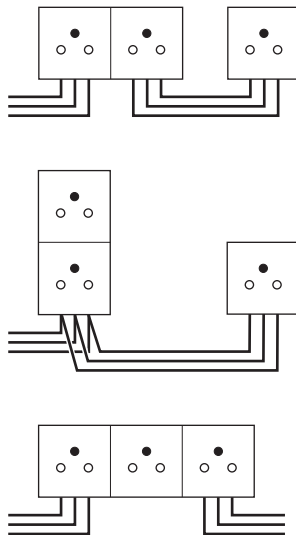


Type de bornes : automatiques

Capacité des bornes : de 1,5 mm² à 2,5 mm² (1 ou 2 conducteurs)

Longueur de dénudage : 13 mm

Raccordement repiquage



Prises de courant 2 P+T précâblées Standard Franco-Belge

6. CARACTÉRISTIQUES TECHNIQUES

■ 6.1 Classe de protection (volet fermé)

Protection contre les corps solides et liquides : IP 55

Protection contre les chocs : IK 07

■ 6.2 Caractéristiques matières

Boîte, support : PP (Polypropylène chargé)

Plaque, volet : ABS

Embout : PP + SEBS

Mécanisme : PC

Résistant aux UV

Tenue au brouillard salin : 7 jours (168 h)

Autoextinguibilité :

+ 850° C / 30 s pour les pièces isolantes maintenant en place les parties sous tension.

+ 650° C / 30 s pour les autres pièces en matières isolantes.

■ 6.3 Caractéristiques électriques

Intensité : 16 A

Tension : 250 V~

Fréquence : 50 Hz

■ 6.4 Caractéristiques climatiques

Température de stockage : - 25° C à + 70° C

Température d'utilisation : - 25° C à + 40° C

7. ENTRETIEN

Nettoyage superficiel au chiffon.

Ne pas utiliser : acétone, dégoudronnant, trichloréthylène.

Attention : Pour l'utilisation de produits d'entretien spécifiques, un essai préalable est nécessaire.

8. NORMES ET AGRÈMENTS

Conformes aux normes d'installation et de fabrication.

Voir e. catalogue.